

# ДОГОВОР 0000000007521R1G0002/№ \_\_\_\_\_/к

г. Москва

« \_\_\_\_\_ » 2025г.

**Акционерное общество Научно-Производственный Концерн «Барл» (АО НПК «БАРЛ»)**, именуемое в дальнейшем Заказчик, в лице Генерального директора Баскова Сергея Михайловича, действующего на основании Устава, с одной Стороны, и \_\_\_\_\_ (\_\_\_\_\_), именуемое в дальнейшем «Исполнитель», в лице \_\_\_\_\_, действующего на основании \_\_\_\_\_, с другой стороны, вместе именуемые Стороны, заключили настоящий Договор (далее по тексту - Договор) о нижеследующем:

## 1. ПРЕДМЕТ ДОГОВОРА

1.1 Исполнитель обязуется выполнить работы по проведению виброиспытаний, акустических испытаний, определению массы и центра масс динамического макета космического аппарата «EOS-О» (далее – Работа) в соответствии с Техническим заданием на выполнение работ по проведению виброиспытаний, акустических испытаний, определению массы и центра масс динамического макета космического аппарата «EOS-О» (Приложение № 1 к Договору, далее – ТЗ), и в сроки, указанные в Ведомости исполнения (Приложение № 2 к Договору), а Заказчик обязуется принять и оплатить Работу.

1.2 Место выполнения Работы (территория Исполнителя): \_\_\_\_\_.

1.3 Исполнитель приступает к выполнению Работы после получения от Заказчика динамического макета космического аппарата «EOS – О» (далее – ДМ КА «EOS-О»), оборудования, передаваемого Заказчиком для выполнения Работ согласно п. 4.1 ТЗ (далее – Оборудование), проведения Исполнителем их внешнего осмотра и выполнения Заказчиком подготовительных действий согласно п. 4.1 ТЗ.

1.4 Настоящий Договор заключается в рамках заключенного между АО НПК «БАРЛ» и Фондом поддержки проектов Национальной технологической инициативы (далее – «Фонд НТИ») Договора о предоставлении средств юридическому лицу, индивидуальному предпринимателю на безвозмездной и безвозвратной основе в форме гранта (далее – «Договор гранта»), источником финансового обеспечения которых полностью или частично является субсидия

(далее – Субсидия), предоставленная из федерального бюджета № 70 – 2023 – 001305 от 16.12.2023 г., в целях реализации дорожной карты по развитию высокотехнологичного направления «Перспективные космические системы и сервисы» на период до 2030 года, утвержденной решением президиума Правительственной комиссии по модернизации и инновационному развитию России № 2 от 29.12.2022 г. (далее - Проект).

Идентификатор соглашения о предоставлении Субсидии 2023 – 0000000007521R1G0002 (далее – Идентификатор).

Идентификатор не является составной частью номера данного Договора и указывается в контрактах (договорах), распоряжениях, а также в документах, подтверждающих возникновение денежных обязательств.

1.5 Основанием для заключения Договора является Протокол заседания закупочной комиссии по рассмотрению заявок на участие в открытом конкурсе и подведения итогов закупки № \_\_\_\_\_ от \_\_\_\_\_.2025.

## 2. ЦЕНА РАБОТ И ПОРЯДОК РАСЧЕТОВ

2.1 Цена выполняемой Исполнителем Работы (стоимость Договора) составляет - \_\_\_\_\_ (\_\_\_\_\_) рублей \_\_\_\_\_ копеек, в том числе НДС (\_\_\_\_%) – \_\_\_\_\_ (\_\_\_\_\_) рубля \_\_\_\_\_ коп.

2.2 Цена Работ по Договору является фиксированной, не подлежит изменению в течение всего срока действия Договора.

2.3 Оплата за выполненные Работы в размере 100 % стоимости Договора производится в течение 7 (семи) рабочих дней с даты подписания Заказчиком Акта сдачи – приемки выполненных работ (Приложение № 3 к Договору) и получения счёта, возврата Заказчику Исполнителем переданного ДМ КА «EOS-O», Оборудования для выполнения работ по Договору, путём перечисления денежных средств со счёта Заказчика на расчетный счёт Исполнителя.

2.4 Датой исполнения обязательств Заказчика по оплате считается дата списания денежных средств со счёта Заказчика.

2.5 Счета-фактуры выставляются в порядке и сроки, предусмотренные действующим законодательством Российской Федерации.

2.6 Документы о выполнении Работы и расчетные документы по настоящему Договору (акты, справки, отчеты, счета-фактуры, счета и т.п.) должны составляться строго в соответствии с его предметом и содержать указание на номер и дату Договора, Идентификатор.

2.7 В цену Договора включены все расходы Исполнителя, связанные с исполнением обязательств, предусмотренных Договором, в том числе вознаграждение Исполнителя и компенсацию издержек Исполнителя, включая стоимость материалов и оборудования, лаборатории иных материальных ресурсов, вывоз и утилизацию мусора, уплату налогов и других обязательных платежей, а также все прочие расходы, необходимые для выполнения Исполнителем всех обязательств по настоящему Договору.

2.8 Исполнитель выполняет работы по Договору используя собственное оборудование, лаборатории и расходные материалы, за исключением случаев, предусмотренных ТЗ.

2.9 В течение 15 (пятнадцати) рабочих дней с момента письменного запроса Заказчика Исполнитель предоставляет Заказчику копии документов, подтверждающих все затраты на выполнение Договора, включая расходы на оплату труда и иные расходы, произведенные, в соответствии с Договором. Копии документов должны быть удостоверены подписью руководителя Исполнителя или уполномоченным лицом и печатью Исполнителя. Информация, предусмотренная настоящим пунктом Договора должна представляться Заказчику в электронной форме в виде электронных образов документов (документов на бумажном носителе, преобразованных в электронную форму путем сканирования с сохранением их реквизитов, в том числе в формате MS Word или MS Excel), если иное не определено соответствующими запросами Заказчика.

### **3. ПОРЯДОК СДАЧИ И ПРИЕМКИ РАБОТ**

3.1 Отчетные документы, подтверждающие выполненные Работы, передаются Заказчику Исполнителем не позднее следующего рабочего дня после окончания выполнения каждого этапа Работ.

Отчетные документы, предоставляемые Заказчику: протокол испытаний в бумажном и электронном виде, Акт сдачи – приемки выполненных работ в 2 (двух) экземплярах по каждому этапу Работ согласно Ведомости исполнения.

3.2 Для выполнения Исполнителем Работ по Договору Заказчик обязуется доставить своими силами и за свой счет ДМ КА «EOS-O» и необходимое Оборудование до места проведения Работ Исполнителем, согласно перечню, указанного в ТЗ. Доставка ДМ КА «EOS-O», Оборудования из места проведения Работ по Договору до склада Заказчика после выполнения Работ Исполнителем по Договору осуществляется силами и за счет Заказчика.

Исполнитель обязан вернуть Заказчику ДМ КА «EOS-O», Оборудование, переданные ему для выполнения Работ по Договору, не позднее следующего рабочего дня после окончания выполнения 3 этапа Работ согласно Ведомости исполнения.

Разгрузка ДМ КА «EOS-O», Оборудования с транспорта Заказчика на территории Исполнителя для выполнения Работ по Договору, а также погрузка ДМ КА «EOS-O»,

Оборудования на территории Исполнителя на транспорт Заказчика после выполнения Работ по Договору производится силами и за счет Заказчика.

3.3 Передача ДМ КА «EOS-O», Оборудования, необходимого для выполнения Исполнителем Работ по Договору, от Заказчика Исполнителю и обратно от Исполнителя Заказчику оформляется накладной по форме М-15 с обязательным указанием стоимости по позиции без НДС. Исполнитель несет риск случайной гибели или случайного повреждения ДМ КА «EOS-O», Оборудования с момента передачи их Заказчиком и подписания уполномоченными представителями Исполнителя накладной на отпуск материалов на сторону (форма № М-15) и до полного их возвращения Заказчику по накладной по форме М-15.

3.4 Подписанием накладной М-15 Исполнитель подтверждает отсутствие претензий к Заказчику относительно количества, ассортимента и дефектов (наличие внешних повреждений упаковки) к предоставленным ДМ КА «EOS-O», Оборудованию.

3.5 Заказчик в течение 7 (семи) календарных дней со дня получения Акта сдачи – приемки выполненных работ, протокола испытаний по каждому этапу Работ направляет Исполнителю подписанный Акт сдачи - приемки выполненных работ в одном экземпляре или мотивированный отказ в письменной форме.

3.6 В случае мотивированного отказа Заказчика от приемки Работ по Договору Сторонами составляется двусторонний акт с перечнем необходимых доработок и сроков их исполнения.

3.7 Устранение недостатков производится за счет и силами Исполнителя, после чего Акт сдачи - приемки выполненных работ, протоколы испытаний предъявляется Заказчику заново.

3.8 Датой выполнения Работы по Договору и передачи результата Работы по настоящему Договору является дата подписания Заказчиком Акта сдачи – приемки выполненных работ по каждому этапу Работ.

3.9 Исполнитель не позднее 5 (рабочих) дней с даты заключения Договора предоставляет Заказчику заверенные надлежащим образом копии аттестата аккредитации испытательной лаборатории и сертификатов, подтверждающих аттестацию испытательного оборудования, используемых для выполнения Договора.

3.10 Качество выполняемой Исполнителем Работы должно соответствовать нормам и стандартам, установленным действующим законодательством Российской Федерации.

#### **4. ПОРЯДОК РАССМОТРЕНИЯ СПОРОВ**

4.1 Стороны устанавливают досудебный (претензионный) порядок разрешения споров. Срок ответа на претензию 30 (тридцать) календарных дней с момента её получения.

4.2 В случае полного или частичного отказа в удовлетворении требований претензии стороной, которой она была направлена, либо неполучения ответа на неё в установленный срок, её заявитель вправе передать спор на разрешение Арбитражного суда г. Москвы.

4.3 Разрешение спора осуществляется в соответствии с действующим законодательством Российской Федерации.

#### **5. ОТВЕТСТВЕННОСТЬ СТОРОН**

5.1 Ответственность Сторон за неисполнение или ненадлежащее исполнение обязательств по Договору определяется в соответствии с действующим законодательством Российской Федерации.

5.2 В случае просрочки исполнения Исполнителем обязательств, предусмотренных Договором, Заказчик вправе направить Исполнителю требование об уплате неустойки (пени). Пени начисляется за каждый день просрочки исполнения Исполнителем обязательства, предусмотренного Договором, начиная со дня, следующего после дня истечения установленного Договором срока исполнения обязательства, в размере одной трехсотой действующей на дату уплаты пени ключевой ставки Банка России от цены Договора.

5.3 В случае просрочки исполнения Заказчиком обязательств по оплате Работ, предусмотренных Договором, Исполнитель вправе потребовать уплаты неустойки (пени). Пени начисляется за каждый день просрочки исполнения обязательства, предусмотренного Договором, начиная со дня, следующего после дня истечения установленного Договором срока исполнения обязательства. Размер неустойки устанавливается в размере одной трёхсотой действующей на дату уплаты пени ключевой ставки Банка России от не уплаченной в срок суммы.

5.4 Сумма начисленной неустойки не может превышать цену Договора.

5.5 Уплата убытков и неустойки не освобождает Сторону от выполнения обязательств по Договору.

5.6 В случае нарушения Исполнителем сроков выполнения Работ по Договору Исполнитель считается существенно нарушившим условия Договора, что влечет право Заказчика на односторонний отказ от Договора, без возмещения Исполнителю Заказчиком каких – либо затрат, расходов, убытков по Договору.

5.7 В случае несоответствия результата Работ условиям Договора, ТЗ к Договору, Исполнитель считается существенно нарушившим условия Договора, что влечет право Заказчика на односторонний отказ от Договора, без возмещения Исполнителю Заказчиком каких – либо затрат, расходов, убытков по Договору.

## **6. ОБСТОЯТЕЛЬСТВА НЕПРЕОДОЛИМОЙ СИЛЫ**

6.1 Стороны не несут ответственности за полное или частичное неисполнение предусмотренных настоящим Договором обязательств, если такое неисполнение связано с обстоятельствами непреодолимой силы.

6.2 Сторона, для которой создалась невозможность исполнения обязательств по настоящему Договору вследствие обстоятельств непреодолимой силы, не позднее 20 дней с момента их наступления в письменной форме извещает другую Сторону с приложением документов, удостоверяющих факт наступления указанных обстоятельств.

6.3 В случае, если обстоятельства непреодолимой силы будут продолжаться свыше 2-х календарных месяцев, Стороны вправе расторгнуть настоящий Договор, и в этом случае ни одна из Сторон не вправе требовать возмещения убытков.

6.4 Доказательством наличия обстоятельств непреодолимой силы и их продолжительности является соответствующее письменное свидетельство уполномоченных органов и организаций.

## **7. ДОПОЛНИТЕЛЬНЫЕ УСЛОВИЯ**

7.1 Правоотношения Сторон по настоящему Договору, не урегулированные условиями настоящего Договора, регламентируются действующим законодательством Российской Федерации.

7.2 В случае изменения у одной из Сторон юридического и (или) почтового адреса, банковских или иных реквизитов такая Сторона обязана в течение 3 (трех) рабочих дней с момента вышеуказанных изменений письменно уведомить об этом другую Сторону. Уведомление должно быть подписано руководителем и главным бухгалтером Стороны, у которой произошли указанные изменения, и заверено печатью.

7.3 Все изменения и дополнения к настоящему Договору осуществляются путем заключения Сторонами в письменной форме Дополнительных соглашений к Договору, за исключением п. 7.2.

7.4 Договор, а также все документы, связанные с исполнением настоящего Договора, переданные факсимильной связью, посредством электронной почты, надлежащим образом оформленные, подписанные и скрепленные печатью, имеют юридическую силу для Сторон до обмена оригиналами. Оригиналы документов высылаются почтой в течение 5 (пяти) рабочих дней, после передачи по факсу, электронной почте. Ответственность за достоверность

документа, переданного по факсимильной связи, электронной почте несет сторона, передавшая его.

7.5 Датой подписания Договора является дата, указанная после названия настоящего Договора. Если под подписями представителей Сторон указана дата, отличная от даты, указанной после названия Договора, то датой подписания Договора является более поздняя по времени подписания дата.

7.6 Исполнитель обязуется по запросу Заказчика обеспечить доступ представителей Министерства науки и высшего образования Российской Федерации, органов государственного финансового контроля, и (или) Фонда НТИ к месту исполнения Договора.

## **8. АНТИКОРРУПЦИОННАЯ ОГОВОРКА**

8.1 Настоящим Стороны подтверждают соблюдение ими требований законодательства Российской Федерации о противодействии коррупции. Стороны, их аффилированные лица, работники, а также лица, действующие от имени и по поручению Сторон, не получали, не соглашались на получение и не будут получать прямо или косвенно денежные средства или иные блага за предоставление каких-либо неправомерных преимуществ или достижение иных неправомерных целей при заключении и/или исполнении Договора, а также не предоставляли, не предлагали предоставить и не будут предоставлять или предлагать предоставить денежные средства или иные блага любым лицам для оказания влияния на их действия и/или решения для достижения неправомерных целей в связи с Договором.

При установлении факта нарушения настоящего пункта или возникновения риска такого нарушения Сторона обязуется письменно сообщить об этом другой Стороне с приложением документов, дающих основания предполагать, что такое нарушение произошло или может произойти, а также вправе приостановить исполнение по Договору до получения ответа от другой Стороны.

В случае нарушения одной Стороной положений настоящего пункта и/или неполучения другой Стороной ответа на указанное в настоящем пункте Сообщение в течение 10 (Десяти) дней с даты его доставки, другая Сторона вправе отказаться от исполнения Договора в одностороннем порядке, а также требовать возмещения причиненных ей убытков.

## **9. УСЛОВИЯ КОНФИДЕЦИАЛЬНОСТИ**

9.1 Стороны обязаны:

— обеспечить конфиденциальность сведений, относящихся к предмету Договора, ходу его исполнения и полученным результатам;

— не раскрывать и не допускать раскрытия третьей стороной сведений, составляющих государственную и служебную тайну, не использовать и не допускать использования в своих отношениях с третьей стороной указанных сведений;

— соблюдать нормативные правовые акты Российской Федерации по обеспечению защиты (охраны) сведений, составляющих государственную, служебную и коммерческую тайну, при исполнении Договора.

9.2 Исполнитель согласовывает с Заказчиком распространение информации о результатах исполнения Договора, договоров с соисполнителями, в средствах массовой информации, периодических изданиях, иных публичных мероприятиях.

9.3 Условия, содержащиеся в настоящем разделе, не ограничены сроком действия Договора и сохраняют для Сторон юридическую силу и после исполнения обязательств по настоящему Договору в течение 5 лет.

9.4 Положения настоящего раздела Договора не распространяются на случаи раскрытия конфиденциальной информации по мотивированным запросам Органов власти в случаях, предусмотренных законодательством Российской Федерации, Фонду НТИ. В этом случае при предъявлении требования о ее раскрытии к Исполнителю последний обязан до раскрытия конфиденциальной информации согласовать с Заказчиком объем и характер предоставляемой

информации, порядок ее раскрытия, а также обеспечить Заказчику возможность участия в оспаривании требования Органа власти в случае его необоснованности.

## 10. СРОК ДЕЙСТВИЯ ДОГОВОРА

10.1 Настоящий Договор вступает в силу с даты его подписания Сторонами и действует до полного исполнения Сторонами своих обязательств.

## 11. ЗАКЛЮЧИТЕЛЬНЫЕ ПОЛОЖЕНИЯ

11.1 Настоящий Договор составлен в двух подлинных экземплярах, идентичных по содержанию и имеющих одинаковую юридическую силу, по одному экземпляру для каждой из Сторон.

11.2 Неотъемлемой частью настоящего Договора являются следующие Приложения:

— Приложение № 1: Техническое задание на выполнение работ по проведению виброиспытаний, акустических испытаний, определению массы и центра масс динамического макета космического аппарата «EOS-O».

— Приложение № 2: Ведомость исполнения.

— Приложение № 3: Форма Акта сдачи – приемки выполненных работ.

## 12. АДРЕСА И РЕКВИЗИТЫ СТОРОН

### ЗАКАЗЧИК

### ИСПОЛНИТЕЛЬ

АО НПК «БАРЛ»  
129075, г. Москва, Мурманский проезд, д.14  
ИНН 7717513841  
КПП 771701001  
ОГРН 1047796519220  
ОКПО 74062057

#### Платежные реквизиты:

Лицевой счет 711ZU423001  
АКР 23048094  
в ГУ Банка России по ЦФО//  
УФК по г. Москве г. Москва  
БИК 004525988  
Казначейский счёт 03215643000000017301  
Единый казначейский счёт  
40102810545370000003  
р/с 40702810738000432581  
в ПАО Сбербанк  
БИК 044525225  
к/с 30101810400000000225  
E – mail:

Генеральный директор  
АО НПК «БАРЛ»  
\_\_\_\_\_  
/С.М. Басков  
« \_\_\_\_ » \_\_\_\_\_ 2025 г.  
М.П

\_\_\_\_\_  
\_\_\_\_\_  
\_\_\_\_\_  
/\_\_\_\_\_  
« \_\_\_\_ » \_\_\_\_\_ 2025 г.  
М.П

**ПРИЛОЖЕНИЕ № 1**  
**К ДОГОВОРУ 0000000007521R1G0002/№ \_\_\_\_\_/к**  
от \_\_\_\_\_ . \_\_\_\_\_ . 2025 г

УТВЕРЖДАЮ

Генеральный конструктор

АО НПК «БАРЛ»

\_\_\_\_\_ В.В. Лабутин

« \_\_\_\_ » \_\_\_\_\_ 2025 г.

СОГЛАСОВАНО

Главный конструктор КА ДЗЗ

\_\_\_\_\_ А.В. Хромов

« \_\_\_\_ » \_\_\_\_\_ 2025 г.

## ТЕХНИЧЕСКОЕ ЗАДАНИЕ

на выполнение работ по проведению виброиспытаний,  
акустических испытаний, определению массы и центра масс  
динамического макета космического аппарата «EOS-O»

## Содержание

Перечень сокращений .....	9
1 Наименование, основание, исполнитель и сроки выполнения работы .....	10
2 Цель выполнения работы и объект испытаний.....	11
3 Тактико-технические требования.....	12
4 Распределение ответственности сторон .....	14
5 Техничко-экономические требования .....	16
6 Требования к видам обеспечения.....	17
7 Специальные требования .....	18
8 Требования защиты коммерческой тайны при выполнении работ.....	19
9 Порядок внесения изменений и дополнений в ТЗ .....	20
10 Этапы выполнения работ .....	20
Приложение А.....	22
Приложение Б.....	23
Приложение В .....	26
Приложение Г.....	43



## Перечень сокращений

АО	– акционерное общество
АЧХ	– амплитудно-частотная характеристика
БК	– блок коррекции
БС	– батарея солнечная
ГММ	– габаритно-массовый макет
ДЗЗ	– дистанционное зондирование Земли
ДМ	– динамический макет
КА	– космический аппарат
КДУ	– корректирующая двигательная установка
КОПГ	– комплект оборудования для проверки герметичности
КПА	– контрольно-проверочная аппаратура
МБТ	– межблочные трубопроводы
НПК	– научно-производственный концерн
НТО	– наземно-технологическое оборудование
ОИ	– объект испытаний
ООО	– общество с ограниченной ответственностью
ПМ	– программа и методика
ТЗ	– техническое задание
ШСВ	– широкополосная случайная вибрация

## 1 Наименование, основание, исполнитель и сроки выполнения работы

1.1 Наименование работы: выполнение работ по проведению виброиспытаний, акустических испытаний, определению массы и центра масс ДМ КА «EOS-О».

### 1.2 Основание выполнения работ:

– соглашение о взаимодействии и субсидиарной ответственности между АО НПК «БАРЛ» и ООО «МТ-ЛАБ» от 27.06.2023 г.;

– договор о предоставлении средств юридическому лицу, индивидуальному предпринимателю на безвозмездной и безвозвратной основе в форме гранта между АО НПК «БАРЛ» и Фондом поддержки проектов Национальной технологической инициативы № 70-2023-001305 от 16 декабря 2023 г.;

– Соглашение о намерениях между Правительством Российской Федерации и АО НПК «БАРЛ» в целях развития высокотехнологичного направления «Перспективные космические системы и сервисы» от 16.01.2023;

– Дорожная карта в рамках Соглашения о намерениях в целях развития высокотехнологичного направления «Перспективные космические системы и сервисы» с Правительством Российской Федерации, утверждённая решением президиума Правительственной комиссии по модернизации экономики и инновационному развитию России от 29.12.2022.

### 1.3 Исполнитель работ определяется по результатам конкурсных процедур.

1.4 Заказчик работ: Акционерное общество Научно-Производственный Концерн «Барл» (АО НПК «БАРЛ»).

### 1.5 Сроки выполнения работ: 03.03.2025-21.03.2025.

## 2 Цель выполнения работы и объект испытаний

### 2.1 Цель выполнения работы: проведение испытаний ДМ КА «EOS-O»:

– на внешние воздействующие факторы:

- ШСВ на случай транспортировки автомобилем;
- гармонической вибрацией на случай авиатранспортировки;
- гармонической вибрацией на случай выведения;
- ШСВ на случай выведения;
- эквивалентными нагрузками на случай выведения.

– на акустические воздействия;

– по определению действительного значения массы и положения центра масс.

2.2 Объектом испытаний является динамический макет космического аппарата «EOS-O» (далее - ДМ КА).

### 3 Тактико-технические требования

#### 3.1 Объем испытаний

Исполнитель проводит испытания ДМ КА в следующем порядке:

- определение массы и положения центра масс;
- механические испытания на внешние воздействующие факторы;
- испытания на акустические воздействия.

#### 3.2 Механические испытания на внешние воздействующие факторы

Механические испытания на внешние воздействующие факторы проводятся по программе и методике Заказчика БАВП.01.00.00.000ПМ1 (приложение В).

ДМ КА проходит последовательно все режимы испытаний, на каждом режиме нагружаясь последовательно по всем трем осям. Переход к следующему режиму испытаний происходит после того, как ДМ КА был нагружен на текущем режиме по каждой оси.

Суммарное время, необходимое для проведения всех режимов ориентировочно составляет 760 минут (12,7 часов) без учета перестановок и проверок ДМ КА, монтажа вибродатчиков и выхода на режим. Всего запланировано 15 перестановок ДМ КА.

Крепление ДМ КА к вибростенду осуществляется при помощи переходника Исполнителя (при необходимости) за крепежные отверстия системы отделения. Габаритные размеры ДМ КА, положение его центра масс, а также посадочные места для крепления приведены в приложении А.

До начала и после завершения каждого испытательного режима специалистами АО НПК «БАРЛ» проводится визуальный осмотр ОИ на предмет механических повреждений, трещин в сварных швах, отслоения покрытий, признаков разрушения, ослабления, отвинчивания резьбовых соединений, проверка герметичности МБТ ГММ БК КДУ методом шупа в соответствии с БАВП.01.00.00.000ИЭ16, проверка БС в соответствии с пунктами 4.15-4.18 ТС-6519-0РЭ (проверки герметичности МБТ ГММ БК КДУ и проверки БС допускается проводить после каждого этапа).

#### 3.3 Испытания на акустические воздействия

Испытания на акустические воздействия проводятся по программе и методике Заказчика БАВП.01.00.00.000ПМ3 Программа и методика испытаний на акустические воздействия (приложение Г).

Суммарное время, необходимое для проведения всех режимов составляет 180 секунд (3 минуты) без учета перестановок ДМ КА, монтажа вибродатчиков и выхода на режим.

Крепление ДМ КА к подставке акустической камеры осуществляется при помощи переходника за крепежные отверстия системы отделения. Габаритные размеры ДМ КА,

положение его центра масс, а также посадочные места для крепления приведены в приложении А.

#### 3.4 Определение массы и центра масс

Определение массы и центра масс проводится по согласованной программе и методике БАВП.01.00.00.000ПМ2 Программа и методика по определению действительного значения массы и положения центра масс изделия, разработанной на основании эксплуатационной документации на стенд по определению массы и центра масс.

Приблизительная масса ДМ КА составляет 486 кг.

Точность измерения координат центра масс составляет  $\pm 1,5$  мм.

Крепление ДМ КА к стенду осуществляется при помощи переходника за крепежные отверстия системы отделения. Габаритные размеры ДМ КА, положение его центра масс, а также посадочные места для крепления приведены в приложении А.

3.5 Предварительный план-график работ с ДМ КА на площадке исполнителя приведен в приложении Б.

#### 4 Распределение ответственности сторон

##### 4.1 Работы, выполняемые Заказчиком:

- разработка программ и методик испытаний;
- предоставление ДМ КА;
- предоставление НТО для ДМ КА. Список поставляемого оборудования приведен в таблице 1.

Таблица 1 – Перечень оборудования, поставляемого Заказчиком

№ п/п	Наименование	Обозначение
1	Подставка	БАВП.01.70.01.000
2	Кантователь	БАВП.01.70.02.000
3	Система такелажная	БАВП.01.70.03.000
4	Комплект оборудования для проверки герметичности (КОПГ)	БАВП.01.70.04.000
5	Комплект грузозахватных средств	БАВП.01.70.07.000
6	Контрольно-проверочная аппаратура для проверки БС КА «EOS-O»	ТС-6519-1000

- перемещение ДМ КА к соответствующим испытательным стендам внутри цеха;
  - монтаж и демонтаж на ДМ КА задающих и измерительных вибродатчиков;
  - подача гелия в полости МБТ ГММ БК КДУ при проверках герметичности;
  - проведение проверок БС;
  - участие в проведении испытаний, согласование протоколов испытаний.
- ##### 4.2 Работы, выполняемые Исполнителем:
- согласование программ и методик испытаний;
  - предоставление испытательного оборудования и персонала;
  - межцеховое транспортирование ДМ КА при перемещении между стендами (при необходимости);
  - предоставление и управление краном для такелажных работ с ДМ КА;
  - предоставление переходника для сопряжения ДМ КА со столами стендов через систему отделения (при необходимости);
  - монтаж и демонтаж переходников для ДМ КА на стендах, включая предоставление крепежа;
  - закрепление ДМ КА на испытательном оборудовании (переходнике);

- предоставление измерительных и задающих вибродатчиков и их сопряжение с измерительным комплексом;
- проведение испытаний ДМ КА в соответствии с программами и методиками;
- проведение проверки герметичности МБТ ГММ БК КДУ с использованием гелиевого течеискателя (предоставляется Исполнителем);
- предоставление мест подключения КПА БС (220 В, 50 Гц);
- предоставление точки заземления ДМ КА и КПА;
- выпуск протоколов испытаний, а также прочих данных о результатах испытаний, перечисленных в программах и методиках
- предоставление заверенных копий свидетельств на аттестацию оборудования, используемого для испытаний.

## 5 Техничко-экономические требования

5.1 Стоимость работ по выполнению работы определяется договором между Исполнителем и АО НПК «БАРЛ».



## 6 Требования к видам обеспечения

### 6.1 Требования к метрологическому обеспечению.

6.1.1 Метрологическое обеспечение должно отвечать требованиям действующих нормативных документов государственной системы обеспечения единства измерений, регламентирующих вопросы метрологического обеспечения ракетно-космической техники, и проводиться на всех этапах разработки, производства и эксплуатации.

6.1.2 Измерения на всех этапах должны проводиться по стандартизованным методикам измерений, алгоритмам и программам обработки данных. Средства измерений, используемые при проведении испытаний должны быть поверены в соответствии с Приказом Минпромторга России №1815.

6.1.3 Результаты измерений и методы их обработки должны представляться в физических величинах в соответствии с ГОСТ Р 8.417 с указанием погрешности измерений в соответствии с требованиями МИ 1317.

## 7 Специальные требования

7.1 В случае задержки испытаний по вине Исполнителя объект испытаний и НТО остаются на ответственном хранении Исполнителя на безвозмездной основе.

7.2 Протоколы испытаний должны быть переданы Заказчику в бумажном и электронном виде с возможностью детального рассмотрения графиков испытаний.

## 8 Требования защиты коммерческой тайны при выполнении работ

8.1 Сведения научного, технического, производственного и экономического характера, разглашение или передача которых конкурирующим или зарубежным организациям может привести к снижению эффективности и потере выгоды при использовании КА ДЗЗ, осложнениям при заключении сделок, нанесению материального и морального ущерба, должны считаться коммерческой тайной.

## 9 Порядок внесения изменений и дополнений в ТЗ

9.1 Требования настоящего ТЗ могут уточняться и дополняться по взаимному согласию Заказчика и Исполнителя, оформляемого дополнением к настоящему ТЗ в установленном порядке.

## 10 Этапы выполнения работ

№ этапа	Наименование работ	Отчетные документы	Дата начала выполнения работ	Дата окончания выполнения работ
1	Определение массы и центра масс ДМ КА «EOS-O»	Протокол испытаний, Акт сдачи – приемки выполненных работ	04.03.2025	05.03.2025
2	Проведение акустических испытаний ДМ КА «EOS-O»	Протокол испытаний, Акт сдачи – приемки выполненных работ	06.03.2025	07.03.2025
3	Проведение виброиспытаний ДМ КА «EOS-O»	Протокол испытаний, Акт сдачи – приемки выполненных работ	10.03.2025	20.03.2025

Примечание: по согласованию с техническим руководителем работ от АО НПК «БАРЛ» порядок выполнения этапов работ может быть оперативно изменен в процессе выполнения работы

СОГЛАСОВАНО

от АО НПК «БАРЛ»

Первый заместитель генерального  
директора по системному  
проектированию

\_\_\_\_\_ Р.С. Басков  
« \_\_\_\_ » \_\_\_\_\_ 2025 г.

Заместитель генерального директора по  
производству

\_\_\_\_\_ А.В. Воронцов  
« \_\_\_\_ » \_\_\_\_\_ 2025 г.

Заместитель главного конструктора  
КА ДЗЗ

\_\_\_\_\_ Д.Н. Борунов  
« \_\_\_\_ » \_\_\_\_\_ 2025 г.

Начальник отдела конструкторского  
проектирования КА ДЗЗ – заместитель  
главного конструктора КА ДЗЗ

\_\_\_\_\_ А.Д. Озеров  
« \_\_\_\_ » \_\_\_\_\_ 2025 г.

Ведущий инженер по СЭС КА

\_\_\_\_\_ М.Ю. Лупина  
« \_\_\_\_ » \_\_\_\_\_ 2025 г.

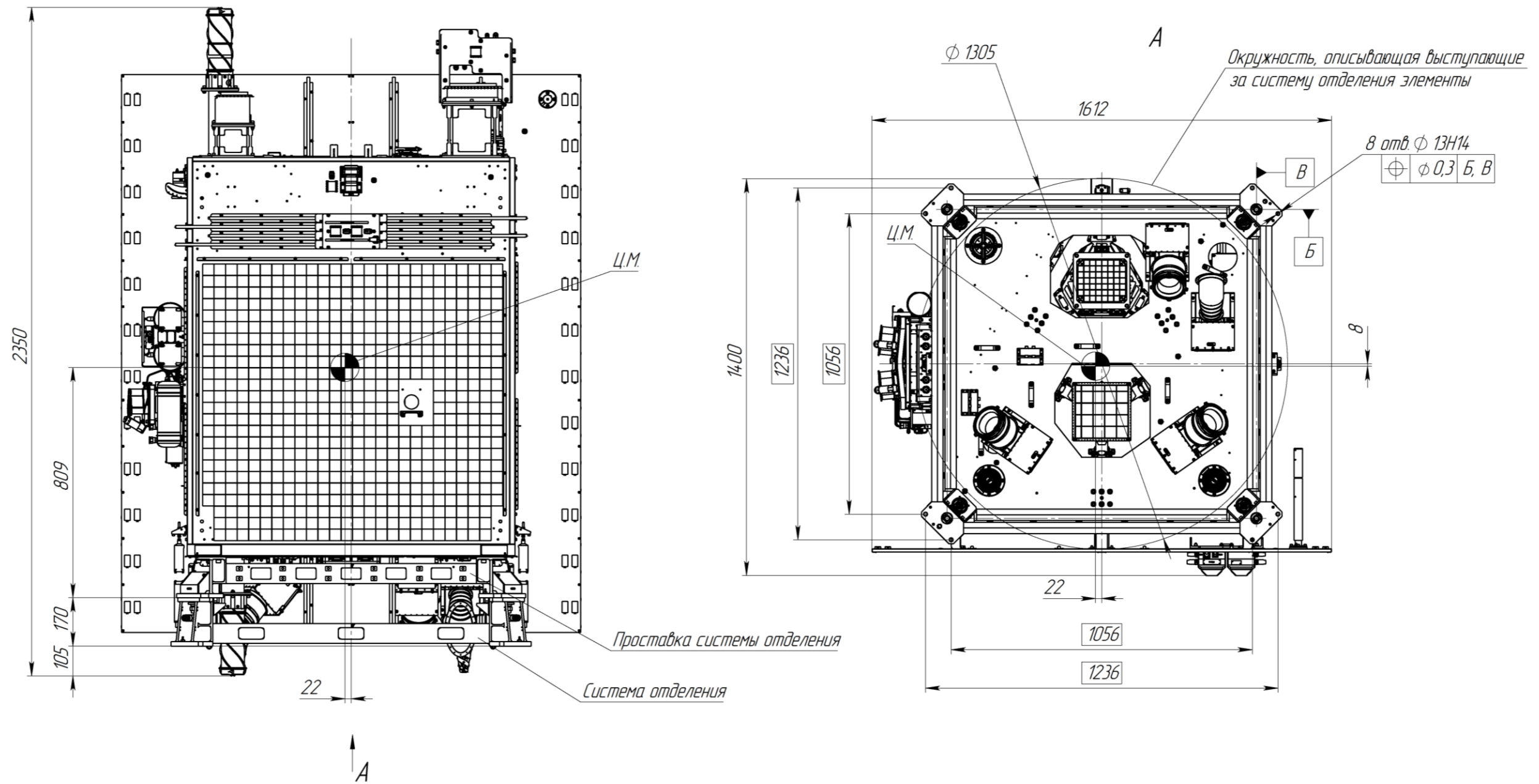
Инженер по двигательным установкам

\_\_\_\_\_ В.А. Михайлов  
« \_\_\_\_ » \_\_\_\_\_ 2025 г.

Инженер 2 категории

\_\_\_\_\_ П.А. Косых  
« \_\_\_\_ » \_\_\_\_\_ 2025 г.

Габариты и посадочные места ДМ КА «EOS-O»



8 отверстий Ø13H14 используются для закрепления

Рисунок А.1 – Габариты и посадочные места ДМ КА «EOS-O»

Приложение Б  
к ТЗ на выполнение работ по проведению виброиспытаний,  
акустических испытаний, определению массы и центра масс  
динамического макета космического аппарата «EOS-O»

**Предварительный план-график работ с ДМ КА «EOS-O»**

Предварительный план-график работ с ДМ КА «EOS-O» на площадке Исполнителя приведен в таблице Б.1

Таблица Б.1 – Предварительный план-график работ с ДМ КА «EOS-O»

№	Наименование работы	Длительность	Начало	Окончание
1	2	3	4	5
1	Прибытие работников и оборудования Заказчика, выгрузка и распаковка ДМ и оборудования	8 часов	03.03.2025	04.03.2025
2	Подготовка ДМ КА «EOS-O» к проведению испытаний	4 часа	04.03.2025	04.03.2025
2.1	Проверка БС ДМ КА «EOS-O»	3 часа	04.03.2025	04.03.2025
2.2	Проверка герметичности МБТ ГММ БК КДУ	1 час	04.03.2025	04.03.2025
3	Проведение испытаний по определению действительного значения массы и положения центра масс	5 часов	04.03.2025	04.03.2025
3.1	Установка на стенд переходника для ДМ. Установка ДМ на переходник, закрепленный на стенде, для измерений по оси X	1 час	04.03.2025	04.03.2025
3.2	Измерение массы ДМ	0,5 часа	04.03.2025	04.03.2025
3.3	Измерение координаты центра масс ДМ по оси X	0,5 часа	04.03.2025	04.03.2025
3.4	Перестановка ДМ для измерений по оси Y	1 час	04.03.2025	04.03.2025
3.5	Измерение координаты центра масс ДМ по оси Y	0,5 часа	04.03.2025	04.03.2025
3.6	Перестановка ДМ для измерений по оси Z	1 час	04.03.2025	04.03.2025
3.7	Измерение координаты центра масс ДМ по оси Z	0,5 часа	04.03.2025	04.03.2025
4	Резервный день	8 часов	05.03.2025	05.03.2025
5	Акустические испытания ДМ КА	8 часов	06.03.2025	06.03.2025
5.1	Установка вибродатчиков	1 час	06.03.2025	06.03.2025
5.2	Перемещение и установка ДМ на подставке в акустической камере	2 часа	06.03.2025	06.03.2025
5.3	Проведение акустического нагружения	1 час	06.03.2025	06.03.2025
5.4	Проверка БС ДМ КА «EOS-O»	3 часа	06.03.2025	06.03.2025
5.5	Проверка герметичности МБТ ГММ БК КДУ	1 час	06.03.2025	06.03.2025
6	Резервный день	8 часов	07.03.2025	07.03.2025
7	Проведение испытаний на гармоническую вибрацию при выведении	10,5 часов	10.03.2025	11.03.2025
7.1	Установка на вибростенд переходника для ДМ. Установка ДМ на переходник, закрепленный на вибростенде, для испытаний по оси X. Снятие АЧХ	1,5 часа	10.03.2025	10.03.2025
7.2	Нагружение ДМ гармонической вибрацией	1 час	10.03.2025	10.03.2025

№	Наименование работы	Длительность	Начало	Окончание
1	2	3	4	5
	по оси X, снятие АЧХ			
7.3	Перестановка ДМ для нагружения по оси Y	1 час	10.03.2025	10.03.2025
7.4	Снятие АЧХ, нагружение ДМ гармонической вибрацией по оси Y, снятие АЧХ	1,5 часа	10.03.2025	10.03.2025
7.5	Перестановка ДМ для нагружения по оси Z	1 час	10.03.2025	10.03.2025
7.6	Снятие АЧХ, нагружение ДМ гармонической вибрацией по оси Z, снятие АЧХ	1,5 час	10.03.2025	10.03.2025
7.7	Проверка БС ДМ КА «EOS-O»	3 часа	11.03.2025	11.03.2025
7.8	Проверка герметичности МБТ БК МБТ ГММ БК КДУ	1 час	11.03.2025	11.03.2025
8	Резервный день	8 часов	12.03.2025	12.03.2025
9	Проведение испытаний на ШСВ при выведении	9 часов	13.03.2025	14.03.2025
9.1	Нагружение ДМ ШСВ по оси Z, снятие АЧХ	1 час	13.03.2025	13.03.2025
9.2	Перестановка ДМ для нагружения по оси Y	1 час	13.03.2025	13.03.2025
9.3	Нагружение ДМ ШСВ по оси Y, снятие АЧХ	1 час	13.03.2025	13.03.2025
9.4	Перестановка ДМ для нагружения по оси Z	1 час	13.03.2025	13.03.2025
9.5	Нагружение ДМ ШСВ по оси X, снятие АЧХ	1 час	13.03.2025	13.03.2025
9.6	Проверка БС ДМ КА «EOS-O»	3 часа	13.03.2025	13.03.2025
9.7	Проверка герметичности МБТ ГММ БК КДУ	1 час	14.03.2025	14.03.2025
10	Проведение испытаний на квазистатику	9 часа	14.03.2025	17.03.2025
10.1	Нагружение ДМ эквивалентной нагрузкой по оси X, снятие АЧХ	1 час	14.03.2025	14.03.2025
10.2	Перестановка ДМ для нагружения по оси Y	1 час	14.03.2025	14.03.2025
10.3	Нагружение ДМ эквивалентной нагрузкой по оси Y, снятие АЧХ	1 час	14.03.2025	14.03.2025
10.4	Перестановка ДМ для нагружения по оси Z	1 час	14.03.2025	14.03.2025
10.5	Нагружение ДМ эквивалентной нагрузкой по оси Z, снятие АЧХ	1 час	14.03.2025	14.03.2025
10.6	Проверка БС ДМ КА «EOS-O»	3 часа	14.03.2025	17.03.2025
10.7	Проверка герметичности МБТ ГММ БК КДУ	1 час	17.03.2025	17.03.2025
11	Проведение испытаний на ШСВ при транспортировке	11,5 часов	17.03.2025	18.03.2025
11.1	Нагружение ДМ ШСВ по оси Z, снятие АЧХ	3 часа	17.03.2025	17.03.2025
11.2	Перестановка ДМ для нагружения по оси Y	1 час	17.03.2025	17.03.2025
11.3	Нагружение ДМ ШСВ по оси Y, снятие АЧХ	1,5 часа	17.03.2025	17.03.2025
11.4	Перестановка ДМ для нагружения по оси X	1 час	17.03.2025	17.03.2025
11.5	Нагружение ДМ ШСВ по оси X, снятие АЧХ	1 час	18.03.2025	18.03.2025
11.6	Проверка БС ДМ КА «EOS-O»	3 часа	18.03.2025	18.03.2025
11.7	Проверка герметичности МБТ ГММ БК КДУ	1 час	18.03.2025	18.03.2025
12	Проведение испытаний на гармоническую вибрацию при транспортировке	9 часов	18.03.2025	19.03.2025



№	Наименование работы	Длительность	Начало	Окончание
1	2	3	4	5
12.1	Нагружение ДМ гармонической вибрацией по оси X, снятие АЧХ	1 час	18.03.2025	18.03.2025
12.2	Перестановка ДМ для нагружения по оси Y	1 час	18.03.2025	18.03.2025
12.3	Нагружение ДМ гармонической вибрацией по оси Y, снятие АЧХ	1 час	18.03.2025	18.03.2025
12.4	Перестановка ДМ для нагружения по оси Z	1 час	19.03.2025	19.03.2025
12.5	Нагружение ДМ гармонической вибрацией по оси Z, снятие АЧХ	1 час	19.03.2025	19.03.2025
12.6	Проверка БС ДМ КА «EOS-O»	3 часа	19.03.2025	19.03.2025
12.7	Проверка герметичности МБТ ГММ БК КДУ	1 час	19.03.2025	19.03.2025
13	Резервный день	8 часов	20.03.2025	20.03.2025
14	Упаковка и отправка ДМ и оборудования АО НПК «БАРЛ»	8 часов	21.03.2025	21.03.2025

Приведенный выше план график допускается корректировать при проведении испытаний.

Приложение В  
к ТЗ на выполнение работ по проведению виброиспытаний,  
акустических испытаний, определению массы и центра масс  
динамического макета космического аппарата «EOS-O»

Космический аппарат EOS-O  
Программа и методика механических испытаний на внешние  
воздействующие факторы  
БАВП.01.00.00.000ПМ1

Инов. № подл.	Подпись и дата	Взам. инв. №	Инов. № дубл.	Подпись и дата

						лист
Изм.	Лист	№ документа	Подпись	Дата		26

## 1 Введение

1.1 В настоящей программе-методике (ПМ) содержится объем, порядок и последовательность проведения испытаний динамического макета (ДМ) космического аппарата (КА) «EOS-O», включая систему отделения (СОТ), на статическую прочность и воздействие вибрации при транспортировании и выведении с использованием РН «Союз-2.1б» и РБ «Фрегат». При проведении испытаний статическая нагрузка заменяется эквивалентным вибрационным воздействием на низкой частоте.

1.2 Данная ПМ составлена в соответствии с «Комплексной программой экспериментальной отработки КА «EOS-O».

1.3 Изображение общего вида КА «EOS-O» приведено на рисунке 1.

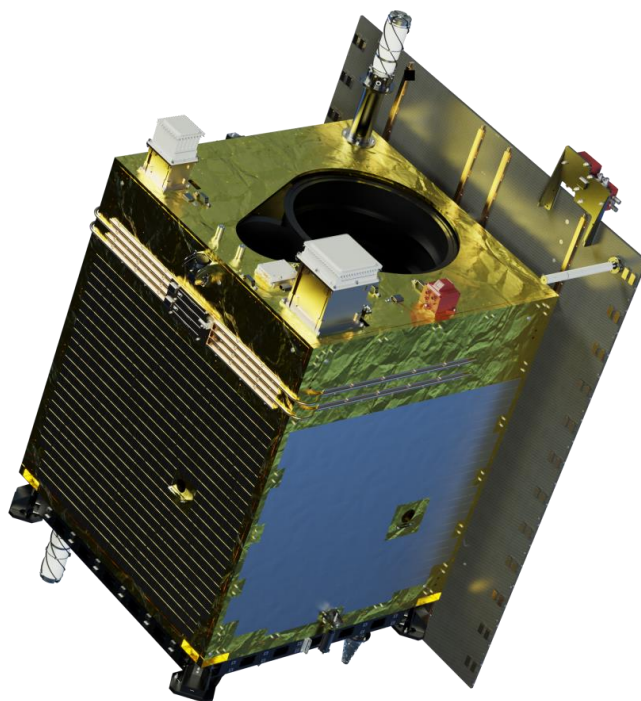


Рисунок 1 – Общий вид КА

## 2 Объект испытаний

2.1 Объектом испытаний (ОИ) является ДМ КА «EOS-O», включая СОТ, созданный по ТЗ «Разработка и создание динамического макета КА «EOS-O», принятый ОТК.

2.2 В состав ДМ КА входят приближенные к штатным элементы конструкции, включая корпус КА, СОТ, БС, а также ГММ БК и ГММ БХК. БА КА имитируется ГММ и ГМДМ и не является объектом испытаний (кроме ГММ БК и ГММ БХК, результаты испытаний которых предоставляются разработчику). Полный состав ДМ КА представлен в паспорте и соответствует ТЗ.

Ив. № подл.	Подпись и дата	Взам. инв. №	Инв. № дубл.	Подпись и дата	
Изм.	Лист	№ документа	Подпись	Дата	лист
					27



испытаний.

4.7 При проведении испытаний применяется только аттестованное оборудование и поверенное измерительное оборудование. Конкретные данные по испытательному оборудованию должны быть внесены в протоколы испытаний.

4.8 Требования по технике безопасности выполняются в объеме, предусмотренном нормативно-технической документацией.

4.9 Выполнение работ, связанных с перемещением и установкой грузов, выполняется работниками, аттестованными на соответствующие работы.

4.10 При проведении испытаний выполняется фото и видео документирование силами и средствами АО НПК «БАРЛ».

4.11 При отрицательных результатах испытаний (появление механических повреждений, выявление дефектов конструкции) вопрос о продолжении испытаний решается главным конструктором (ГК).

#### 5 Объем и последовательность испытаний

5.1 ОИ проходит все испытания на вибростенде.

5.2 ОИ монтируется на вибростенд с помощью переходника. Переходник не должен иметь резонансных частот ниже 40 Гц. Схема расположения ОИ при испытаниях вдоль осей КА представлена на рис. 2

5.3 Вибронагружение ДМ КА проводится возбуждением колебаний вдоль каждой из трех взаимно перпендикулярных осей, одна из которых совпадает с его продольной осью.

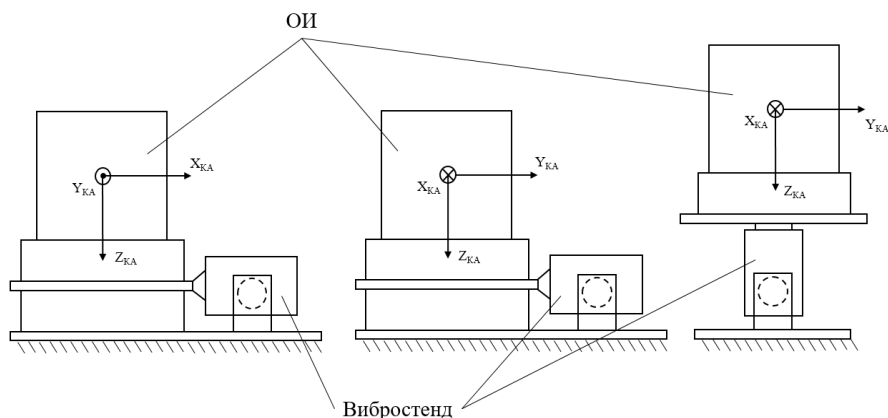


Рисунок 2 – Испытания ДМ вдоль осей КА: X<sub>КА</sub> (а), Y<sub>КА</sub> (б), Z<sub>КА</sub> (в)

5.4 Испытания ОИ подразделяются на три этапа, проходящих в следующей последовательности:

- испытания на вибропрочность при транспортировании, включающие случайные широкополосные вибрации (ШСВ) и гармонические вибрации;
- испытания на вибропрочность при выведении, включающие гармонические вибрации и ШСВ.

Подпись и дата	
Инв. № дубл.	
Взам. инв. №	
Подпись и дата	
Инв. № подл.	

Изм.	Лист	№ документа	Подпись	Дата	лист
					29

– испытания на статическую прочность при выведении с помощью низкочастотного вибрационного воздействия;

5.5 ОИ проходит последовательно все этапы испытаний, на каждом этапе нагружаясь последовательно по всем трем осям. Переход к следующему этапу испытаний происходит после того, как ОИ был нагружен на текущем этапе по каждой оси.

5.6 Перед началом испытаний и затем после реализации каждого испытательного режима по каждой оси необходимо проводить снятие АЧХ ОИ, по результатам которой оценивается целостность конструкции и узлов крепления, сохранение жесткостных характеристик конструкции.

5.7 После завершения всех этапов испытаний специалисты АО НПК «БАРЛ» проводят работы по проверке герметичности трубопроводов КДУ методом щупа и электрические проверки БС.

5.8 Ось Z ДМ, установленного на вибростенд, совпадает с его продольной осью КА и имеет направление в зенит. Ось X направлена вдоль направления полета КА, ось Y дополняет систему координат до правой тройки векторов (расположение осей показано на рис. 1 и 2).

#### 6 Методика проведения виброиспытаний

6.1 До начала и после завершения каждого испытательного режима специалисты АО НПК «БАРЛ» проводят визуальный осмотр ОИ на предмет механических повреждений, трещин в сварных швах, отслоения покрытий, признаков разрушения, ослабления, отвинчивания резьбовых соединений, проверку герметичности трубопроводов КДУ методом щупа в соответствии с БАВП.01.00.00.000ИЭ16, проверку БС в соответствии с пунктами 4.15-4.18 ТС-6519-0РЭ (проверки герметичности трубопроводов КДУ и проверки БС допускается проводить после каждого этапа).

6.2 ДМ устанавливается через переходник на стенд в положение, соответствующее нагружению вдоль одной из осей.

6.3 После монтажа ДМ на вибростенде устанавливаются датчики для измерения виброускорений.

#### 6.4 Снятие АЧХ

6.4.1 Снятие АЧХ конструкции производится возбуждением гармонических колебаний вдоль текущей оси возбуждением колебаний на уровне 0,2 g в диапазоне частот от 5 до 800 Гц и 0,4 g в диапазоне частот от 800 до 2000 Гц со скоростью развертки не более 1 окт/мин. АЧХ снимается в прямом и обратном направлении.

6.4.2 По результатам снятия АЧХ может проводиться корректировка мест установки задающих и измерительных датчиков, а также уточнение режимов нагружения.

6.4.3 При корректировке по данному пункту допускается повторное снятие АЧХ.

Инд. № подл.	Подпись и дата					лист 30
Взам. инв. №	Инд. № дубл.					
Подпись и дата	Подпись и дата					
Изм.	Лист	№ документа	Подпись	Дата		

6.4.4 Во всех последующих случаях снятие АЧХ производится в соответствии с пунктом 6.4.

6.4.5 Испытание на воздействие вибрации при транспортировании

6.4.6 Испытания на воздействие вибрации при транспортировании включают два режима:

- а) испытания ШСВ на автотранспортирование;
- б) испытания гармонической вибрацией на авиатранспортирование.

6.4.7 Испытания на транспортирование включают в себя следующую последовательность мероприятий:

- 1) визуальный осмотр ДМ до и после завершения каждого режима;
- 2) снятие АЧХ;
- 3) задание вибронагружения в соответствии с таблицей 4.1;
- 4) снятие АЧХ;
- 5) задание вибронагружения в соответствии с таблицей 6.2. Режимы, указанные в таблице, выполняются для каждой из трех осей;
- 6) снятие АЧХ.

Таблица 4.1 – Режим испытаний ШСВ на случай транспортировки автомобилем

Ось	Время, мин	Центральная частота поддиапазона, Гц								
		5	10	15	20	25	30	35	40	46
		Спектральная плотность виброускорения, g <sup>2</sup> /Гц								
X	18,75	0,0024	0,0004	0,00048	0,004	0,0026	0,0014	0,0006	0,0002	0,0002
Y	37,5	0,004	0,0007	0,0008	0,006	0,004	0,0022	0,001	0,0004	0,0004
Z	131,25	0,008	0,0014	0,0016	0,0124	0,084	0,0044	0,0018	0,0006	0,0006

Примечания:

- Приведенные в таблице режимы форсированы по уровню спектральной плотности в 2 раза с уменьшением времени испытаний в 4 раза.
- Изменение значений спектральной плотности – линейное (при логарифмическом масштабе частоты и спектральной плотности).
- При прохождении областей резонансов аппаратуры уровень воздействия необходимо снижать таким образом, чтобы уровень отклика по спектральной плотности не превышал в местах установки контрольных датчиков указанных в таблице значений более чем в 10 раз (по результатам анализа АЧХ).

Инв. № подл.	Подпись и дата	Взам. инв. №	Инв. № дубл.	Подпись и дата						лист
										31
					Изм.	Лист	№ документа	Подпись	Дата	

Таблица 4.2 – Режим испытаний гармонической вибрацией случай авиатранспортировки

Частота, Гц	Амплитуда виброускорений, g		
	Взлет	Полет	Посадка
10-50	0,2	0,1	0,2
50-100	0,3	0,1	0,2
100-200	0,4	0,3	1,3
200-500	0,4	0,2	2,4
500-1000	0,2	0,3	2,4
1000-2000	1,2	0,3	0,3

Примечания:

– Зависимость амплитуды виброускорения от частоты – линейная при логарифмическом масштабе по частоте и линейном масштабе по амплитуде виброускорения;

– Испытания проводятся со скоростью 0,5 окт/мин в прямом и обратном направлениях;

– При прохождении областей резонансов КА уровень воздействия необходимо снижать таким образом, чтобы уровень отклика в местах установки контрольных датчиков не превышал 10 g (по результатам анализа АЧХ).

6.5 Испытание на воздействие вибрации при выведении

6.5.1 Испытания на вибропрочность включают в себя два режима:

- а) испытания на гармоническую вибрацию в диапазоне от 5 до 20 Гц;
- б) испытания на ШСВ в диапазоне от 20 до 2000 Гц.

6.5.2 Испытания на вибропрочность на этапе выведения включают в себя следующую последовательность мероприятий:

- 1) визуальный осмотр ДМ до и после завершения каждого режима;
- 2) снятие АЧХ;
- 3) задание вибронагружения в соответствии с таблицей 4.3;
- 4) снятие АЧХ;
- 5) задание вибронагружения в соответствии с таблицей 4.4;
- 7) снятие АЧХ.

6.5.3 Режимы вибронагружения одинаковы для всех трёх взаимно перпендикулярных направлений: X, Y и Z.

6.5.4 Вибрационные нагрузки указанные в таблицах 4.3 и 4.4 приведены с коэффициентами запаса:

Инд. № подл.	Подпись и дата	Взам. инв. №	Инд. № дубл.	Подпись и дата						лист
										32
					Изм.	Лист	№ документа	Подпись	Дата	



- по амплитуде виброускорений – 1,5;
- по спектральной плотности – 2,0;
- по времени – 2.

Таблица 4.3 – Режим испытаний на гармоническую вибрацию

Этап эксплуатации	Время действия, с	Поддиапазон частот, Гц	
		5-10	10-20
		Амплитуда виброускорения, g	
Работа ступеней РН	600	0,5-1,0	1,0
Работа ДУ РБ	875	0,4-0,5	0,5

Примечания:

- Зависимость амплитуды виброускорения от частоты – линейная при логарифмическом масштабе по частоте и линейном масштабе по амплитуде виброускорения;
- Испытания проводятся в прямом и обратном направлении; для каждого направления время действия составляет половину от указанного в таблице;
- При прохождении областей резонансов КА уровень воздействия необходимо снижать таким образом, чтобы уровень отклика в местах установки контрольных датчиков не превышал 10 g.

Таблица 4.4 – Режим испытаний на ШСВ

Этап выведения	Время воздействия режима по каждой оси, с	Поддиапазон частот, Гц					
		20-50	50-100	100-200	200-500	500-1000	1000-2000
		Спектральная плотность виброускорения, g <sup>2</sup> /Гц					
Работа ступеней РН	120	0,02	0,02	0,02-0,05	0,05	0,05-0,025	0,025-0,013
	480	0,02	0,02	0,02	0,02-0,008	0,008-0,004	0,004-0,002
Работа ДУ РБ	875	0,004	0,004	0,004	0,004	0,004	0,004-0,002

Примечания:

- Изменение значений спектральной плотности – линейное (при логарифмическом масштабе частоты и спектральной плотности).
- Перед проведением испытаний по результатам АЧХ необходимо откорректировать режим таким образом, чтобы в областях резонансов аппаратуры в местах установки контрольных датчиков уровень отклика по спектральной плотности не превышал указанных в таблице значений более чем в 10 раз.

Инд. № подл.	Подпись и дата
Взам. инв. №	Инд. № дубл.
Подпись и дата	Подпись и дата

## 6.6 Испытания на статическую прочность при выведении

6.6.1 Испытания проводятся методом вибрации на фиксированной частоте.

6.6.2 Значение частоты воздействия выбирается в диапазоне 9-12 Гц из условия отсутствия резонансов в данном диапазоне и уточняется по результатам анализа АЧХ. Отстройка частоты испытаний от ближайшего резонанса конструкции не менее 3 Гц.

6.6.3 Испытания на статическую прочность включают в себя следующую последовательность мероприятий:

- 1) снятие и анализ АЧХ;
- 2) задание вибронагружения в соответствии с таблицей 4.5;
- 4) повторное снятие АЧХ.

Таблица 4.5 - Режимы испытаний на эквивалентные нагрузки

Ось воздействия (оси ОИ)	Амплитуда, g
X	3,5
Y	3,5
Z	6,5

### Примечания:

- Частота воздействия по каждой оси выбирается ниже резонансов конструкции, которые определяются по результатам анализа АЧХ;
- Перегрузки определяются исходя из возможности оборудования;
- Время воздействия по каждой оси определяется из возможностей испытательного оборудования с учётом единичного воздействия нагрузки;
- Указанные уровни нагружения должны реализовываться на уровне центра масс аппарата;
- Указанные уровни нагружения учитывают коэффициент безопасности  $f=1,3$ .

6.6.4 Если по результатам расчета на прочность запас прочности конструкции КА относительно расчетной нагрузки с перегрузкой 6,5 вдоль оси Z и перегрузкой 3,5 вдоль осей X и Y составляет больше 2 и, если при испытаниях на гармоническую вибрацию или ШСВ реализуются уровни нагружения равные или превышающие уровни, указанные в таблице 6.5 по каким-либо осям то допускается время, в течение которого данные уровни реализовывались, засчитывать в счет времени проведения испытаний на квазистатику по указанным осям. Решение об итоговом времени проведения квазистатики принимается специалистами ОА НПК «БАРЛ».

6.7 После завершения всех работ, связанных с испытаниями вибронагрузкой на текущем этапе, то есть испытания по трем осям и снятия АЧХ после каждого режима

Инов. № подл.	Подпись и дата						лист
Инов. № дубл.	Подпись и дата						34
Взам. инв. №	Подпись и дата	Изм.	Лист	№ документа	Подпись	Дата	

нагрузки, аналогичные работы выполняют для следующего этапа.

6.8 После каждого этапа специалистами АО НПК «БАРЛ» проводится осмотр ОИ, проверка трубопроводов КДУ на герметичность в соответствии с БАВП.01.00.00.000ИЭ16 и проверка БС в соответствии с ТС-6519-0РЭ.

7 Испытательное оборудование

7.1 Испытания проводятся на испытательном оборудовании организации-испытателя. В таблицах 4.6, 4.7 приведен пример характеристик оборудования, необходимого для проведения испытаний. При необходимости испытательное оборудование может быть заменено на другое, реализующие испытательные режимы, описанные выше.

Таблица 4.6 – Оборудование, использование для проведения испытаний.

Электродинамическая вибрационная система:	ES-300-870/ТВТ2500
1. Вибратор	ES-300-870
Номинальное усилие при синусоидальном возбуждении, Н	300000
Номинальное усилие при случайных вибрациях, Н	300000
Диапазон частот, Гц	5-1700
Номинальное ускорение, м/с <sup>2</sup>	1000
2. Скользящий стол	ТВТ2500
Диапазон частот, Гц	5-1700
Максимальная нагрузка на вибратор, кг	6000

Таблица 4.7 - Параметры системы управления вибростендом.

Наименование	Параметр
Система управления вибростендом	Системы управления виброиспытаниями ВС-301
Количество задающих каналов	24
Количество измерительных каналов	512
Используемые вибродатчики	Акселерометры пьезоэлектрические 352С03; 4371; 4326А-001; 352С03
Диапазон рабочих частот, кГц	От 0,1 до 35

Ив. № подл.	Подпись и дата
Взам. инв. №	Ив. № дубл.
Подпись и дата	Подпись и дата

7.4 Пример измерительного оборудования и его характеристики представлены в таблице 4.8. При необходимости оборудование может быть заменено на аналогичное, позволяющее измерять параметры реализуемых режимов нагружения.

Таблица 4.8 – Параметры системы измерений.

Вибродатчики	352C03 4371; 4326A-001
Чувствительность вибродатчиков, мВ/г	10; 80; -
Диапазон измерений многоканальной управляющей и регистрирующей системы	0,1 – 100 г

## 8 Метрологическое обеспечение и требования к точности измерений

8.1 Испытательное оборудование должно быть аттестовано в соответствии с ГОСТ Р 8.568-2017, средства измерений поверены.

8.2 Испытательные режимы должны устанавливаться по показаниям рабочих средств измерений с отклонениями, не превышающими:

- по частоте вибрации  $\pm 2$  Гц на частотах до 50 Гц и 2% на частоте более 50 Гц;
- по амплитуде виброускорений 20 %.

8.3 Рекомендуется применение современных трехкомпонентных акселерометров (вибродатчиков) в достаточном количестве и соответствующей многоканальной аппаратуры для одновременной регистрации и обработки сигналов.

8.4 Форма представления результатов измерений должна соответствовать МИ 1317-2004. Метрологическое обеспечение осуществляется в соответствии с ГОСТ Р 51672-2000.

## 9 Оценка результатов испытаний

9.1 Конструкция КА считается выдержавшей испытания, если после воздействия всех механических нагрузок, оговоренных данной ПМ:

– отсутствуют механические повреждения, в том числе трещины и отслоения покрытий, а соединения обеспечивают надежное крепление;

– отсутствуют признаки разрушения, ослабления или отвинчивания резьбовых соединений;

– отсутствуют нарушения герметичности трубопроводов КДУ;

– отсутствуют разрушения фотогенераторов БС и обрывы электрических цепей БС;

– АЧХ до и после испытаний не имеют значительных отличий по значениям резонансных частот (не более 20 % для фундаментальных частот) и характеру пиков.

## 10 Основные требования

10.1 Допускается корректировать количество и конкретные точки установки ВД по

Инв. № подл.	Подпись и дата				лист
	Инв. № дубл.				
	Взам. инв. №				
Инв. № подл.	Подпись и дата				лист
	Инв. № дубл.				
Инв. № подл.	Взам. инв. №				лист
	Подпись и дата				
Изм.	Лист	№ документа	Подпись	Дата	36

согласованию с представителями АО НПК «БАРЛ».

10.2 При испытаниях на вибропрочность количество ВД по согласованию с представителями АО НПК «БАРЛ» и по результатам анализа полученной при испытаниях АЧХ может быть изменено.

10.3 При работе с ДМ КА с использованием НТО руководствоваться БАВП.01.70.00.000РЭ. При проведении проверок герметичности МБТ ГММ БК КДУ с применением КОПГ руководствоваться БАВП.01.70.04.000ФО и БАВП.01.00.00.000ИЭ16.

## 11 Отчетность

11.1 Вся информация о подготовке и проведении испытаний заносится в технологический формуляр (журнал) испытаний.

11.2 Результаты проведения испытаний оформляются организацией-испытателем протоколами, в которых приводятся следующие сведения:

- краткие сведения по пунктам 1-9 программы;
- частотные зависимости ускорений на задающих и контрольных датчиках для всех этапов испытаний;
- записи временных зависимостей ускорений с задающих и контрольных датчиков.

11.3 На графиках, приведенных в протоколах для каждой кривой, должны быть указаны: краткое наименование блока, на котором установлен ВД, или место установки ВД на общем виде КА (информация о размещении измерительных датчиков), условный номер ВД, дата измерений, ось, вдоль которой задается виброн нагружение и ориентация ВД. Каждый график должен быть снабжен частотной или временной шкалой и шкалой измеренной величины, которые однозначно устанавливают наименьшую и наибольшую величину, масштаб (логарифмический или другой), а также название измеренной величины.

11.4 Результаты механических нагружений, перечисленные в п. 11.2, 11.3 предоставляются также в электронном виде в формате Excel и протокол в электронном виде в формате Word.

11.5 Фото и видео информация о проведении испытаний представляется в электронном виде.

11.6 АО НПК «БАРЛ» выпускает протоколы о визуальном осмотре ОИ, о проверке герметичности трубопроводов КДУ, целостности цепей БС и об анализе АЧХ до и после нагружения.

11.7 После окончания всех испытаний в объеме данной ПМ и выпуска организацией-испытателем и АО НПК «БАРЛ» полного набора протоколов, АО НПК «БАРЛ» выпускает итоговый отчет о результатах механических испытаний на внешние воздействующие факторы.

Подпись и дата					
Инв. № дубл.					
Взам. инв. №					
Подпись и дата					
Инв. № подл.					
Изм.	Лист	№ документа	Подпись	Дата	лист
					37

12 Перечень нормативной документации

Обозначение	Наименование
ГОСТ Р 8.568-2017	ГСИ. Аттестация испытательного оборудования. Основные положения
МИ 1317-2004	ГСИ. Результаты и характеристики погрешности измерений. Формы представления. Способы использования при испытаниях образцов продукции и контроле их параметров
ГОСТ Р 51672-2000	Метрологическое обеспечение испытаний продукции для целей подтверждения соответствия

Иув. № подл.	Подпись и дата	Взам. инв. №	Иув. № дубл.	Подпись и дата
Изм.	Лист	№ документа	Подпись	Дата

Приложение А. Перечень и места установки вибродатчиков на ДМ КА EOS-О для проведения механических испытаний (обязательное)

Таблица А.1 Места установки и параметры вибродатчиков

Зона установки ВД	№ зоны размещения	Количество ВД	Примечание
Стойки системы отделения	1,2	2	Задающие ВД, Рисунок А.1
Стойки проставки системы отделения	3,4	2	Рисунок А.1
Антенны 435 МГц	5,6,7,8	4	Рисунок А.1, А.2
Антенна 145 МГц	9,10	2	Рисунок А.1
Устройства антенные ТДЦК	11,12	2	Рисунок А.2
Кронштейн солнечных датчиков	13	1	Рисунок А.1
Посадочные места АФАР	14,15	2	Рисунок А.1
Средняя часть панели -Z	16,17	2	Рисунок А.1
Центральная точка сотопанели +Y	18	1	Рисунок А.1
Центральная точка сотопанели +X	19	1	Рисунок А.1
Центральная точка сотопанели -Y	20	1	На рисунках не указан
Центральная точка сотопанели +Z	21	1	Рисунок А.2
Основание КДУ	22,23	2	Рисунок А.2
Основание кронштейнов ЗД	24-26	3	Рисунок А.2
Бленда ЗД	27	1	Рисунок А.2
Трубопровод КДУ	28,29	2	Рисунок А.1, А.2
Углы БС	30-33	4	Рисунок А.3
Панель -Y рядом со стойками БС	34-37	4	Рисунок А.3
Центральная точка панели БС	38	1	Рисунок А.3

Инд. № подл.	Подпись и дата
Взам. инв. №	Инд. № дубл.
Подпись и дата	Подпись и дата
Изм.	Лист
№ документа	Подпись
Дата	Дата

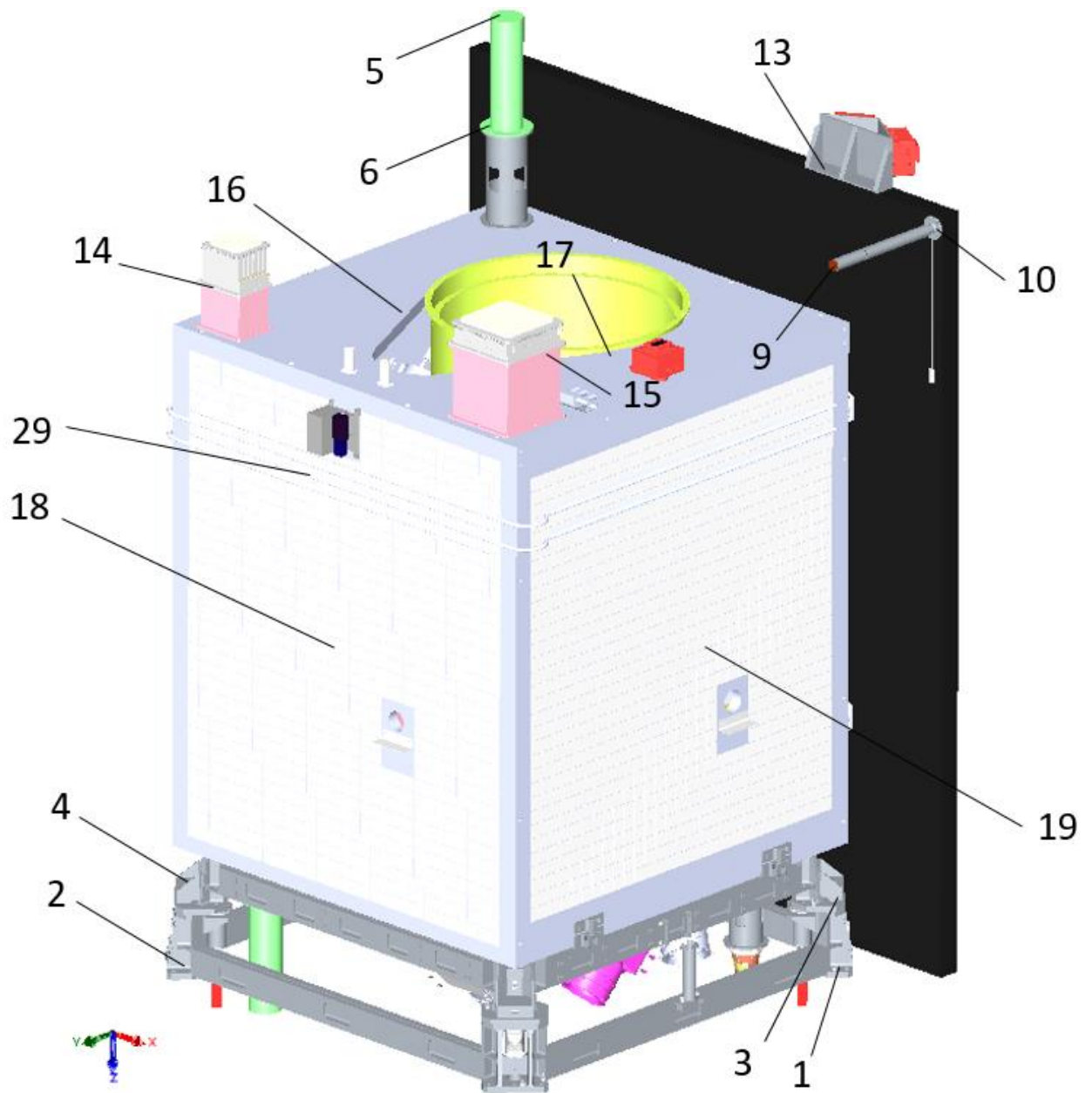


Рисунок А.1 – КА «EOS-O» с СО<sub>2</sub>

Инов. № подл.	Подпись и дата
Взам. инв. №	Инв. № дубл.
Подпись и дата	Подпись и дата

Изм.	Лист	№ документа	Подпись	Дата
------	------	-------------	---------	------



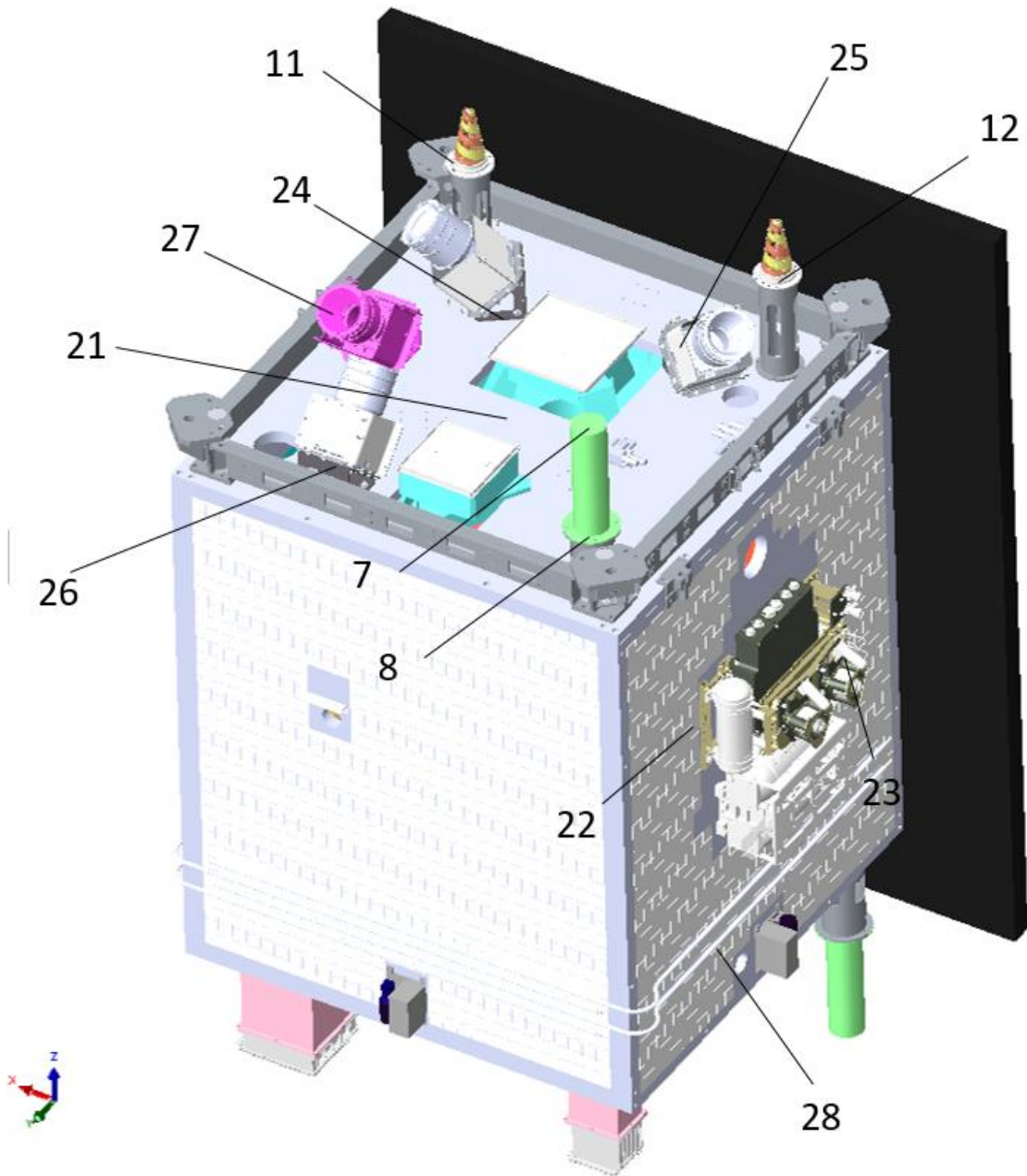


Рисунок А.2 – КА «EOS-O» без СОt

Инв. № подл.	Подпись и дата
Взам. инв. №	Инв. № дубл.
Подпись и дата	Подпись и дата

Изм.	Лист	№ документа	Подпись	Дата
------	------	-------------	---------	------

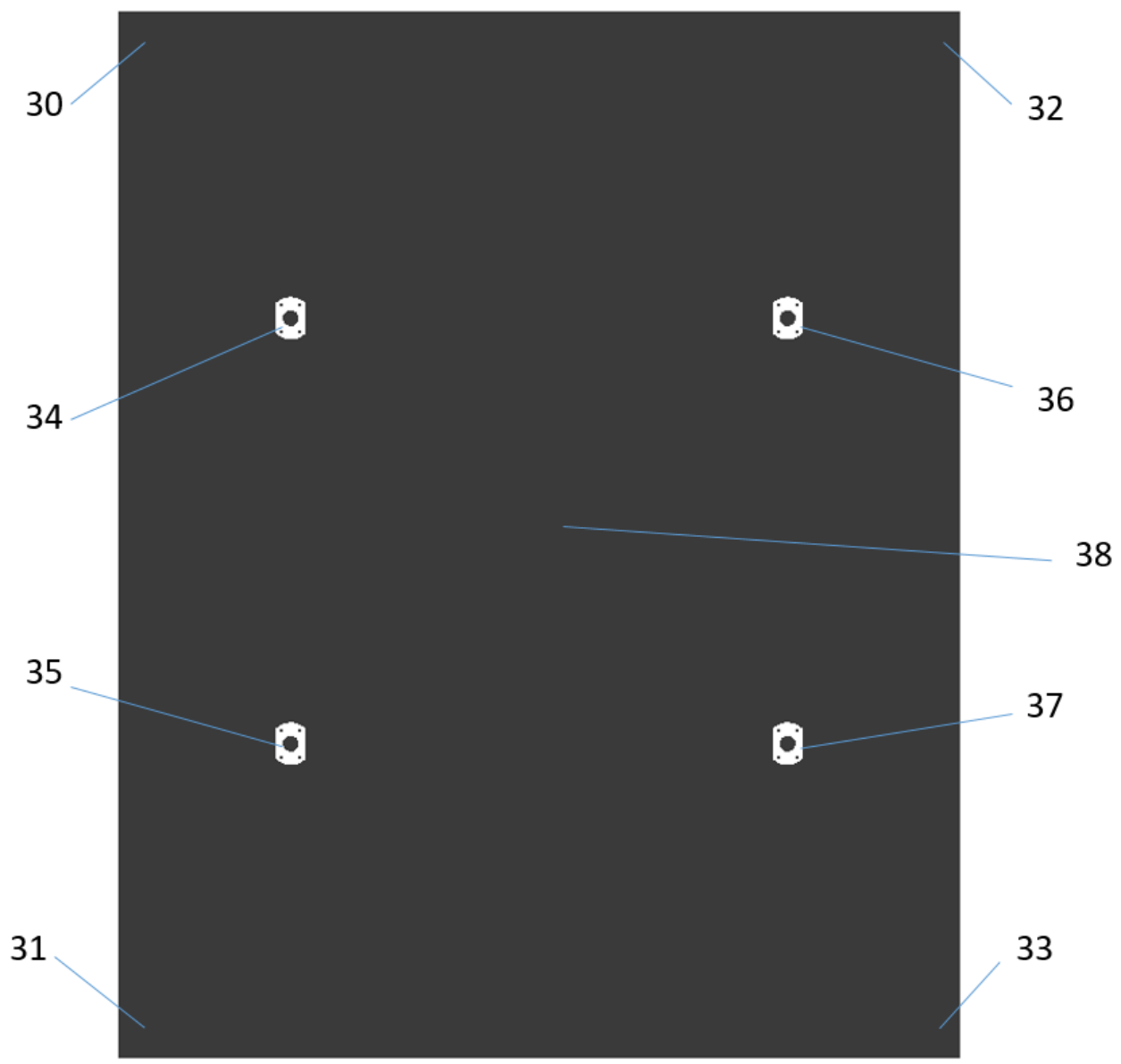


Рисунок А.3 – КА «EOS-O» с раскрытыми панелями

Инв. № подл.	Подпись и дата
Взам. инв. №	Инв. № дубл.
Подпись и дата	Подпись и дата

Изм.	Лист	№ документа	Подпись	Дата
------	------	-------------	---------	------

Приложение Г  
к ТЗ на выполнение работ по проведению виброиспытаний,  
акустических испытаний, определению массы и центра масс  
динамического макета космического аппарата «EOS-O»

Космический аппарат EOS-O  
Программа и методика испытаний на акустические воздействия  
БАВП.01.00.00.000ПМЗ

Иnv. № подл.	Подпись и дата	Взам. инв. №	Иnv. № дубл.	Подпись и дата

Изм.	Лист	№ документа	Подпись	Дата	лист

## 1 Введение

1.1 В настоящей программе-методике (ПМ) содержится объем, порядок и последовательность проведения испытаний динамического макета (ДМ) космического аппарата (КА) «EOS-O» в сборе с системой отделения (СОТ) на акустические воздействия при выведении с использованием РН «Союз-2.1б» и РБ «Фрегат».

1.2 Данная ПМ составлена в соответствии с «Комплексной программой экспериментальной отработки КА «EOS-O».

1.3 Изображение общего вида КА «EOS-O» приведено на рисунке 1.

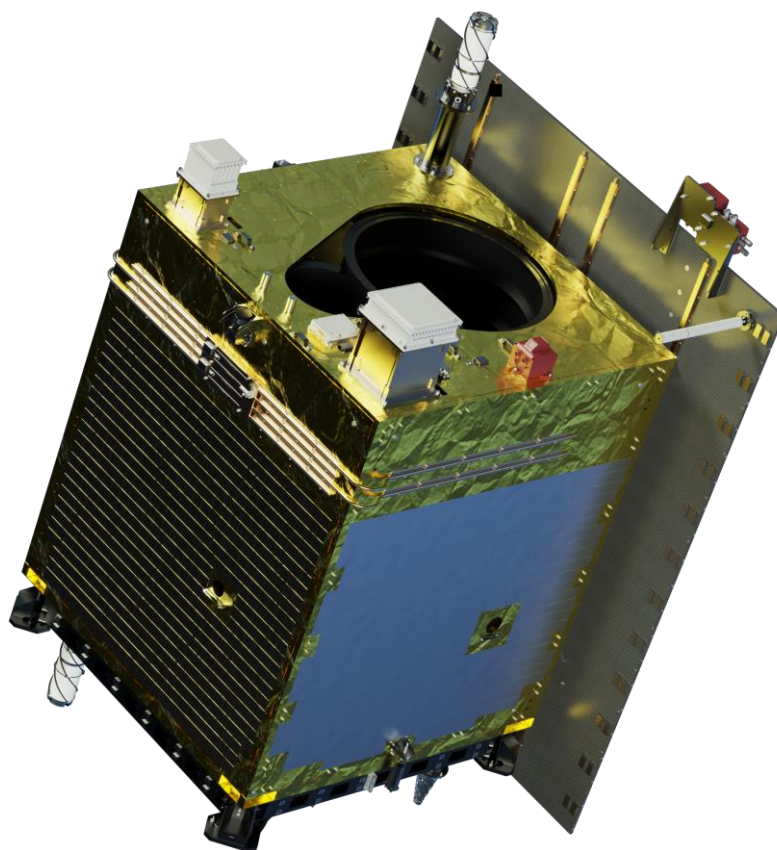


Рисунок 2 – Общий вид КА

## 2 Объект испытаний

2.1 Объектом испытаний (ОИ) является ДМ КА «EOS-O», включая СОТ, созданный по ТЗ «Разработка и создание динамического макета КА «EOS-O», принятый ОТК.

2.2 В состав ДМ КА входят приближенные к штатным элементы конструкции, включая корпус КА, СОТ, БС. БА КА имитируется ГММ и ГМДМ и не является объектом испытаний (кроме ГММ БК и ГММ БХК, результаты испытаний которых предоставляются разработчику). Полный состав ДМ КА представлен в паспорте и соответствует ТЗ.

2.3 ДМ КА должен иметь заполненный паспорт.

Инв. № подл.	Подпись и дата	Взам. инв. №	Инв. № дубл.	Подпись и дата	
Изм.	Лист	№ документа	Подпись	Дата	лист
					44

### 3 Цель и задачи испытаний

3.1 Целью испытаний является экспериментальная проверка конструкции КА «EOS-O» на прочность, при действии на нее виброакустического нагружения при выведении на орбиту.

#### 3.2 Задачи, решаемые при проведении испытаний:

- проверка способности конструкции выдерживать акустическое нагружение;
- уточнение параметров вибронагружения конструкции в местах установки бортовой аппаратуры;
- проверка качества механического монтажа и выявление конструктивных и технологических несовершенств.

### 4 Организация испытаний

4.1 Испытания проводятся в нормальных климатических условиях (температуре окружающей среды плюс  $25 \pm 10$  °С, относительной влажности до 80% и атмосферном давлении 86 – 106 кПа) на территории организации, предоставляющей базу для проведения испытаний (далее организация-испытатель).

4.2 Ответственность за реализацию испытательных режимов возлагается на специалистов организации-испытателя. АО НПК «БАРЛ» в лице специалистов отдела КП КА ДЗЗ и ОТК осуществляет авторский надзор за реализацией испытательных режимов и организацией проведения испытаний в целом.

#### 4.3 В обеспечение испытаний АО НПК «БАРЛ» поставляет:

- объект испытаний – ДМ КА «EOS-O» (1 шт.);
- система такелажная – БАВП.01.70.03.000 (1 шт.);
- кантователь БАВП.01.70.02.000 (1 шт.);
- подставка БАВП.01.70.01.000 (1 шт.);

4.4 Установкой вибродатчиков занимаются специалисты АО НПК «БАРЛ». Места установки датчиков определяют специалисты ОКП КА ДЗЗ АО НПК «БАРЛ». Количество устанавливаемых датчиков –  $38 \pm 5$  штук. Допускается снижение количества устанавливаемых датчиков до 24. ВД устанавливать у основания блоков БА, на выступающих частях антенн, на БС, включая углы, а также на удаленных от закреплений частях корпуса КА. ВД должны быть трехкомпонентными. Список мест, где необходимо установить ВД, а также схемы установки ВД приведены в Приложении А.

4.5 После установки вибродатчиков проводится контрольная проверка средств измерений.

4.6 При проведении испытаний применяется только аттестованное оборудование и поверенное измерительное оборудование. Конкретные данные по испытательному оборудованию должны быть внесены в протоколы испытаний.

Инв. № подл.	Подпись и дата	Инв. № дубл.	Подпись и дата		
Взам. инв. №					
Изм.	Лист	№ документа	Подпись	Дата	лист
					45

4.7 Требования по технике безопасности выполняются в объеме, предусмотренном нормативно-технической документацией.

4.8 Выполнение работ, связанных с перемещением и установкой грузов, выполняется работниками, аттестованными на соответствующие работы.

4.9 Любые отступления от настоящей ПМ должны фиксироваться в журнале испытаний.

4.10 При проведении испытаний выполняется фото и видео документирование силами и средствами АО НПК «БАРЛ».

4.11 Приведенные значения допуска на уровни спектра шума при испытаниях уточняются с учетом технических характеристик акустической установки.

4.12 При отрицательных результатах испытаний (появление механических повреждений, выявление дефектов конструкции) вопрос о продолжении испытаний решается главным конструктором (ГК).

#### 5 Методика проведения акустических испытаний

5.1 Установить ОИ в вертикальное положение через переходник для закрепления КА на вибростенде. Допускается установка на кантователь в горизонтальном положении.

5.2 Провести визуальный осмотр объекта.

5.3 Установить ВД на конструкцию объекта.

5.4 Количество и места установки 3-х компонентных датчиков на конструкции КА приведены в Приложении А.

Примечание: количество и места установки датчиков могут уточняться в процессе испытаний.

5.5 Установить контрольные микрофоны, подключить и проверить измерительные средства и средства контроля режима испытаний.

5.6 Акустическое нагружение

5.6.1 Провести запуск виброакустической установки и предварительное акустическое нагружение с уровнем звукового давления на 3 дБ ниже значений, приведенных в таблице 1 для подбора режима в течение времени, достаточного для формирования акустического поля.

5.6.2 Далее без остановки провести акустическое нагружение макета на уровнях акустического давления в соответствии с таблицей 1 с проведением измерений по МФ и ВД длительностью 60 с. Допускается дробление общего времени нагружения на несколько этапов.

Инв. № подл.	Подпись и дата	Взам. инв. №	Инв. № дубл.	Подпись и дата						лист
					Изм.	Лист	№ документа	Подпись	Дата	46

Таблица 1 – Режим 1 акустического давления (летний уровень) при испытании в акустической камере

Центральная частота октавного диапазона, Гц	Уровень звукового давления, дБ (отсчет от $2 \cdot 10^{-5}$ Па)	Время, с
31,5	129	
63	134	
125	138	
250	138	
500	137	
1000	130	
2000	125	
4000	121	
Суммарный уровень, дБ	143,5	60
<p>Примечания:</p> <ol style="list-style-type: none"> <li>Опорный уровень звукового давления, <math>0 \text{ дБ} = 2 \cdot 10^{-5} \text{ Па}</math>.</li> <li>Точность реализации уровней звукового давления: <ul style="list-style-type: none"> <li>– в полосах от 31,5 до 1000 Гц 1/1 октавы <math>\pm 3 \text{ дБ}</math>;</li> <li>– по полному среднеквадратическому уровню <math>\pm 1,5 \text{ дБ}</math>;</li> <li>– в диапазоне частот более 1000 Гц уровни звукового давления в полосах 1/1 октавы реализовывать исходя из возможностей испытательного оборудования;</li> <li>– допуск на время испытаний <math>+ 10 \%</math>.</li> </ul> </li> </ol>		

5.6.3 Далее провести акустическое нагружение макета на уровнях акустического давления в соответствии с таблицей 2 с проведением измерений по МФ и ВД длительностью 120 с. Допускается дробление общего времени нагружения на несколько этапов.

5.7 После проведения акустического нагружения на уровнях, соответствующих таблице 2, специалисты АО НПК «БАРЛ» проводят внешний осмотр ДМ КА на предмет внешних повреждений, проверку трубопроводов КДУ на герметичность методом щупа в соответствии с БАП.01.00.00.000ИЭ16 и проверку электрических характеристик БС. Также проводится контроль регистрации измерительных параметров микрофоном и вибропреобразователями.

Иnv. № подл.	Подпись и дата
Взам. инв. №	Подпись и дата
Иnv. № дубл.	Подпись и дата

Изм.	Лист	№ документа	Подпись	Дата	лист
					47

Таблица 2 – Режим 2 акустического давления (квалификационный уровень) при испытании в акустической камере

Центральная частота октавного диапазона, Гц	Уровень звукового давления, дБ (отсчет от $2 \cdot 10^{-5}$ Па)	Время, с
31,5	132	
63	137	
125	140	
250	141	
500	140	
1000	133	
2000	128	
4000	123	
Суммарный уровень, дБ	146,2	120

Примечания:

- Опорный уровень звукового давления, 0 дБ =  $2 \cdot 10^{-5}$  Па.
- Точность реализации уровней звукового давления:
  - в полосах от 31,5 до 1000 Гц 1/1 октавы  $\pm 3$  дБ;
  - по полному среднеквадратическому уровню  $\pm 1,5$  дБ;
  - в диапазоне частот более 1000 Гц уровни звукового давления в полосах 1/1 октавы реализовывать исходя из возможностей испытательного оборудования;
  - допуск на время испытаний + 10 %.

6 Метрологическое обеспечение и требования к точности измерений

6.1 Испытательное оборудование должно быть аттестовано в соответствии с ГОСТ Р 8.568-2017, средства измерений поверены.

6.2 Рекомендуется применение современных трехкомпонентных акселерометров (вибродатчиков) в достаточном количестве и соответствующей многоканальной аппаратуры для одновременной регистрации и обработки сигналов.

6.3 Форма представления результатов измерений должна соответствовать МИ 1317-2004. Метрологическое обеспечение осуществляется в соответствии с ГОСТ Р 51672-2000.

7 Оценка результатов испытаний

7.1 Конструкция КА считается выдержавшей испытания, если после воздействия всех механических нагрузок, оговоренных данной ПМ:

- отсутствуют механические повреждения;
- отсутствуют признаки разрушения, ослабления или отвинчивания резьбовых соединений;
- сохранность геометрии в установленных пределах;
- отсутствуют нарушения герметичности трубопроводов КДУ;

Инд. № подл.	Подпись и дата
Взам. инв. №	Инд. № дубл.
Подпись и дата	Подпись и дата

Изм.	Лист	№ документа	Подпись	Дата	лист
					48



– отсутствуют разрушения фотоэлементов и обрыв электрических цепей БС.

## 8 Основные требования

8.1 Допускается корректировать количество и конкретные точки установки ВД по согласованию с представителями АО НПК «БАРЛ».

8.2 При испытаниях на виброакустическую прочность количество ВД по согласованию с представителями АО НПК «БАРЛ» может быть уменьшено.

8.3 При работе с ДМ КА с использованием НТО руководствоваться БАВП.01.70.00.000РЭ (руководства по эксплуатации). При проведении проверок герметичности МБТ ГММ БК КДУ с применением КОПГ руководствоваться БАВП.01.70.04.000ФО и БАВП.01.00.00.000ИЭ16.

## 9 Отчетность

9.1 Вся информация о подготовке и проведении испытаний заносится в технологический формуляр (журнал) испытаний.

9.2 По результатам акустических испытаний Исполнитель выпускает протокол испытаний, согласованный с АО НПК «БАРЛ» с приведением результатов измерений в виде графиков:

- результаты реализации режимов акустического нагружения — в виде частотных спектров, того же октавного диапазона, в котором проводятся испытания, уровней звукового давления с указанием заданных и реализованных значений в [дБ] отн. 20 мкПа по усредненному значению восьми микрофонов в диапазоне частот от 31,5 Гц до 4000 Гц;

- результаты измерений вибродатчиков — в виде частотных спектров, того же октавного диапазона, в котором проводятся испытания, уровней ускорений с указанием суммарного среднеквадратичного значения в [g] в диапазоне частот от 25 Гц до 2000 Гц.

- результаты измерений вибродатчиков — в виде частотных спектров, того же октавного диапазона, в котором проводятся испытания, уровней спектральной плотности мощности ускорений в [g<sup>2</sup>/Гц] в диапазоне частот от 25 Гц до 2000 Гц.

9.3 Результаты акустических нагружений, перечисленные в п. 9.2 предоставляются также в электронном виде в формате Excel и протокол в электронном виде в формате Word.

9.4 Фото и видео информация о проведении испытаний представляется в электронном виде.

9.5 АО НПК «БАРЛ» выпускает протоколы о визуальном осмотре ОИ, о проверке герметичности трубопроводов КДУ и целостности цепей БС.

9.6 После окончания всех испытаний в объеме данной ПМ и выпуска организацией-испытателем и АО НПК «БАРЛ» полного набора протоколов, АО НПК «БАРЛ» выпускает итоговый отчет о результатах акустических испытаний.

Иนว. № подл.	Подпись и дата	Взам. инв. №	Инув. № дубл.	Подпись и дата
Изм.	Лист	№ документа	Подпись	Дата

лист

49

10 Перечень нормативной документации

Обозначение	Наименование
ГОСТ Р 8.568-2017	ГСИ. Аттестация испытательного оборудования. Основные положения
МИ 1317-2004	ГСИ. Результаты и характеристики погрешности измерений. Формы представления. Способы использования при испытаниях образцов продукции и контроле их параметров
ГОСТ Р 51672-2000	Метрологическое обеспечение испытаний продукции для целей подтверждения соответствия

Иnv. № подл.	Подпись и дата	Взам. инв. №	Инв. № дубл.	Подпись и дата
Изм.	Лист	№ документа	Подпись	Дата

Приложение А. Перечень и места установки вибродатчиков на ДМ КА EOS-О для  
 проведения акустических испытаний  
 (обязательное)

Таблица А.1 Места установки и параметры вибродатчиков

Зона установки ВД	№ зоны размещения	Количество ВД	Примечание
Стойки системы отделения	1,2	2	Рисунок А.1
Стойки проставки системы отделения	3,4	2	Рисунок А.1
Антенны 435 МГц	5,6,7,8	4	Рисунок А.1, А.2
Антенна 145 МГц	9,10	2	Рисунок А.1
Устройства антенные ТДЦК	11,12	2	Рисунок А.2
Кронштейн солнечных датчиков	13	1	Рисунок А.1
Посадочные места АФАР	14,15	2	Рисунок А.1
Средняя часть панели -Z	16,17	2	Рисунок А.1
Центральная точка сотопанели +Y	18	1	Рисунок А.1
Центральная точка сотопанели +X	19	1	Рисунок А.1
Центральная точка сотопанели -Y	20	1	На рисунках не указан
Центральная точка сотопанели +Z	21	1	Рисунок А.2
Основание КДУ	22,23	2	Рисунок А.2
Основание кронштейнов ЗД	24-26	3	Рисунок А.2
Бленда ЗД	27	1	Рисунок А.2
Трубопровод КДУ	28,29	2	Рисунок А.1, А.2
Углы БС	30-33	4	Рисунок А.3
Панель -Y рядом со стойками БС	34-37	4	Рисунок А.3
Центральная точка панели БС	38	1	Рисунок А.3

Инд. № подл.	Подпись и дата
Взам. инв. №	Инд. № дубл.
Подпись и дата	Подпись и дата
Изм.	Дата

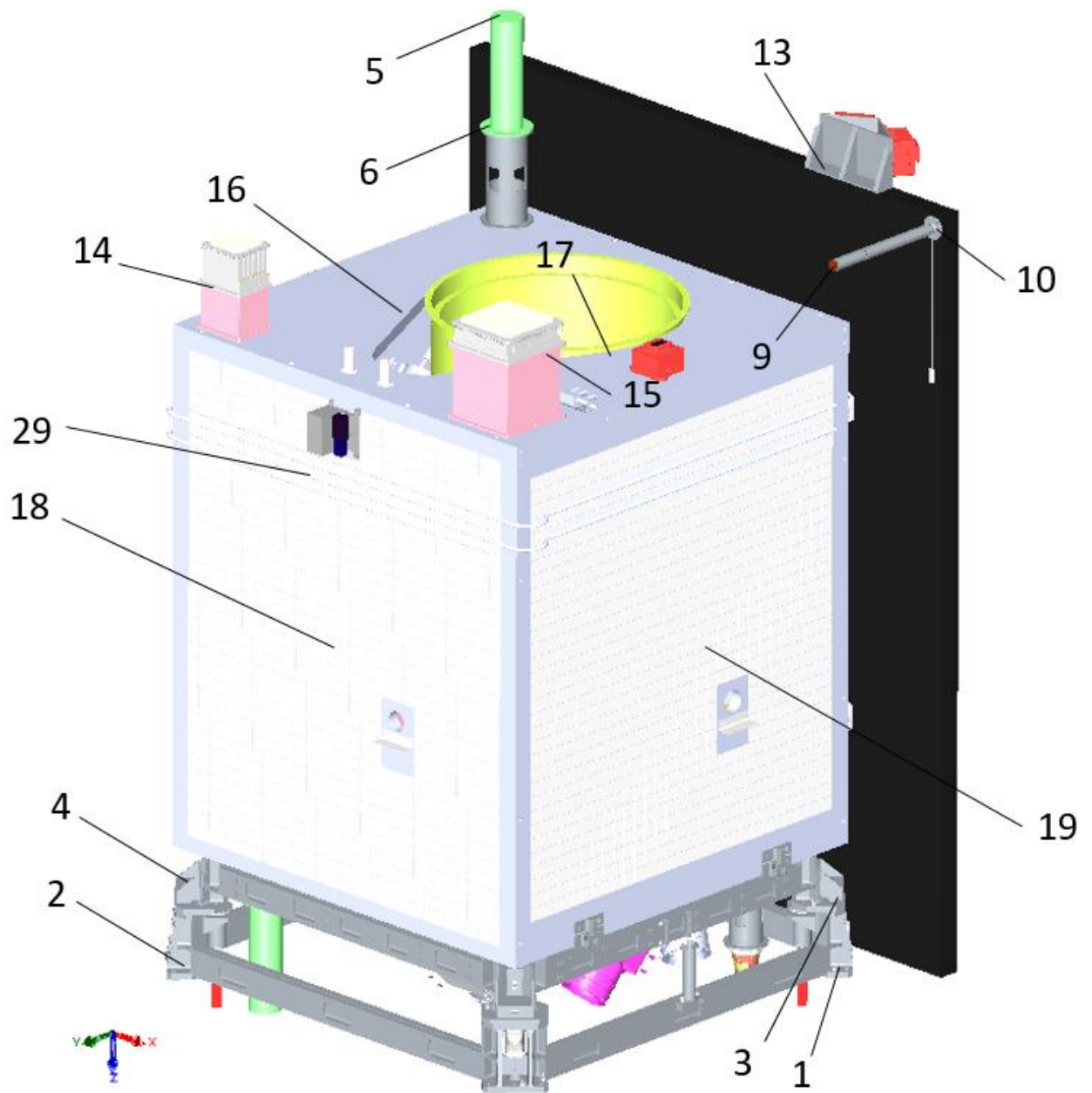


Рисунок А.1 – КА «EOS-O» с СОт

Инов. № подл.	Подпись и дата
Взам. инв. №	Инв. № дубл.
Подпись и дата	Подпись и дата

Изм.	Лист	№ документа	Подпись	Дата
------	------	-------------	---------	------

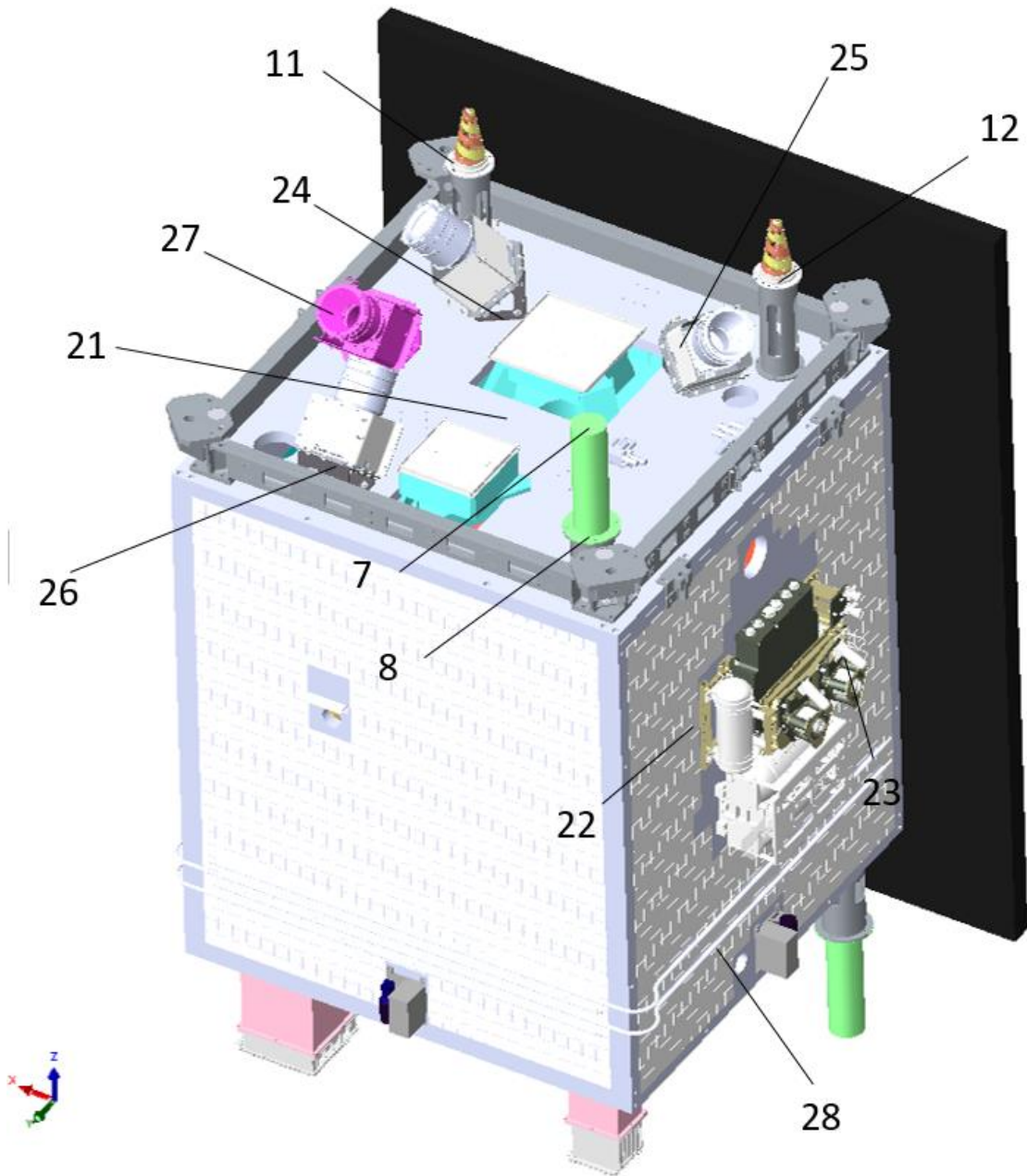


Рисунок А.2 – КА «EOS-O» без СОт

Инв. № подл.	Подпись и дата
Взам. инв. №	Инв. № дубл.
Подпись и дата	Подпись и дата

Изм.	Лист	№ документа	Подпись	Дата
------	------	-------------	---------	------

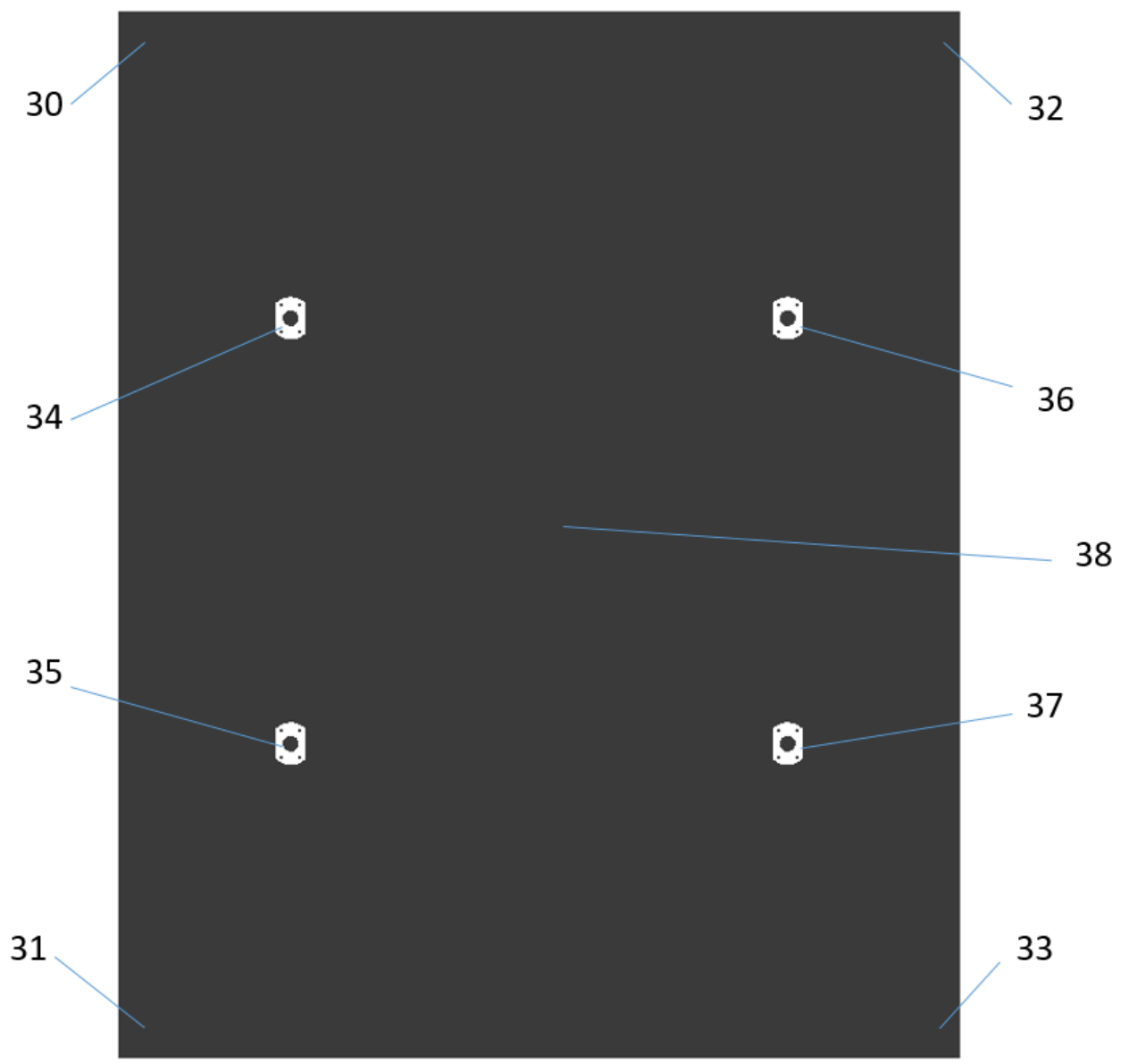


Рисунок А.3 – БС КА «EOS-O»

Инв. № подл.	Подпись и дата
Взам. инв. №	Инв. № дубл.
Подпись и дата	Подпись и дата

Изм.	Лист	№ документа	Подпись	Дата
------	------	-------------	---------	------

**ВЕДОМОСТЬ ИСПОЛНЕНИЯ**

г. Москва

\_\_\_\_\_ . \_\_\_\_\_ .2025 г.

№ п/п	Наименование этапов работ	Форма представления результатов работ (отчетные документы)	Сроки выполнения работ (начало-окончание)	Цена работ, рублей, в том числе НДС (___%)
1.	Определение массы и центра масс ДМ КА «EOS-O»	Протокол испытаний, Акт сдачи – приемки выполненных работ	04.03.2025 - 05.03.2025	
2.	Проведение акустических испытаний ДМ КА «EOS-O»	Протокол испытаний, Акт сдачи – приемки выполненных работ	06.03.2025 – 07.03.2025	
3.	Проведение виброиспытаний ДМ КА «EOS-O»	Протокол испытаний, Акт сдачи – приемки выполненных работ	10.03.2025 – 20.03.2025	
<b>ИТОГО:</b>				

Генеральный директор  
АО НПК «БАРЛ»

\_\_\_\_\_/С.М. Басков

\_\_\_\_\_ /

« \_\_\_\_ » \_\_\_\_\_ 2025 г.

« \_\_\_\_ » \_\_\_\_\_ 2025 г.

М.П.

М.П.

**ПРИЛОЖЕНИЕ № 3**  
**К ДОГОВОРУ 0000000007521R1G0002/№ \_\_\_\_\_/к**  
от \_\_\_\_\_. 2025 г.

**ФОРМА**

**АКТ**  
**сдачи - приемки этапа**  
**выполненных работ**  
**Идентификатор: 0000000007521R1G0002**

г. Москва \_\_\_\_\_, 2025 г.

По настоящему акту \_\_\_\_\_ (\_\_\_\_\_),  
именуемое в дальнейшем «Исполнитель», в лице  
\_\_\_\_\_, действующего на основании  
\_\_\_\_\_ по Договору 0000000007521R1G0002/№ \_\_\_\_\_/к  
от \_\_\_\_\_. 2025 г. сдает, а Акционерное общество Научно-Производственный Концерн  
«Барл» (АО НПК «БАРЛ»), именуемое в дальнейшем «Заказчик», в лице генерального  
директора Баскова Сергея Михайловича, действующего на основании Устава, принимает  
следующие работы:

№ п/п	Наименование этапа работы	Цена Работ, рублей, в т.ч. НДС (_____%)

Исполнитель выполнил Работы в полном объеме, в срок и с надлежащим качеством.  
Работы проводились Исполнителем в период с \_\_\_\_\_. 2025 г. по \_\_\_\_\_. 2025 г.  
по методикам, разработанным \_\_\_\_\_.  
Фиксированная цена работ: \_\_\_\_\_ (\_\_\_\_\_) рублей \_\_\_\_\_ копеек.  
Следует к перечислению: \_\_\_\_\_ (\_\_\_\_\_) рублей \_\_\_\_\_ копеек.  
Настоящим акт является основанием для расчетов между Заказчиком и Исполнителем за  
выполненные Работы.  
Претензий стороны друг к другу не имеют.  
Настоящий акт составлен в двух экземплярах, имеющих равную юридическую силу.

Принял:  
Заказчик

Сдал:  
Исполнитель

\_\_\_\_\_/\_\_\_\_\_/\_\_\_\_\_/\_\_\_\_\_ /  
М.П. М.П.

**ФОРМА СОГЛАСОВАНА**

Генеральный директор  
АО НПК «БАРЛ»

\_\_\_\_\_/С.М. Басков

«\_\_\_» \_\_\_\_\_ 2025 г.

М.П.

\_\_\_\_\_ /

«\_\_\_» \_\_\_\_\_ 2025 г.

М.П.